

ТЕХНОЛОГИЧЕСКАЯ КАРТА

на устройство однослойных кровель с механической фиксацией гидроизоляционного материала

Москва 2012

Содержание

1. Область применения	03
2. Нормативные ссылки	03
3. Термины и определения	04
4. Общие положения	04
5. Используемые материалы	04
6. Технология и организация выполнения работ	05
7. Требования к качеству работ	25
8. Охрана труда и техника безопасности	26
9. Потребность в материально-технических ресурсах	36
10. Техничко-экономические показатели	36
Приложения	
Приложение 1. Требования к основанию под кровлю и контролируемые показатели	37
Приложение 2. Физико-механические характеристики кровельных материалов	39
Приложение 3. Состав пооперационного контроля при выполнении работ по устройству кровельного ковра	40
Приложение 4. Перечень технологической оснастки, инструмента, инвентаря и приспособлений	42
Приложение 5. Нормы расхода материалов	44
Приложение 6. Нормы затрат труда	48
Приложение 7. Сборник узлов	49

1. Область применения.

- 1.1. Настоящая Технологическая карта разработана для устройства однослойного кровельного покрытия традиционных (не инверсионных) плоских крыш с несущим основанием из профилированного настила с применением рулонного битумно-полимерного материала Техноэласт СОЛО.
- 1.2. Данная Технологическая карта может быть использована при разработке проектной документации для строительства и реконструкции плоских крыш.
- 1.3. Технологическая карта рекомендуется к применению сотрудниками специализированных строительных организаций, занимающихся строительством и реконструкцией плоских крыш.

2. Нормативные ссылки.

- 2.1. При разработке данной Технологической карты использованы ссылки на следующие нормативные документы*:

МДС 12-29.2006 Методические рекомендации по разработке и оформлению технологической карты

СП 17.13330.2011 Кровли

ТСН КР-97 МО ТСН 31-308-97 «Кровли. Технические требования и правила приемки»

СП 31-101-97 Проектирование и строительство кровель (Свод правил к ТСН КР-97 МО)

СП 20.13330.2011 «Нагрузки и воздействия»

СП 30.13330.2011 «СНиП 2.04.01 Внутренний водопровод и канализация зданий»

СП 32.13330.2011 «СНиП 2.04.03 Канализация. Наружные сети и сооружения»

СП 50.13330.2011 «СНиП 23-02 Тепловая защита зданий»

СП 54.13330.2011 «СНиП 31-01 Здания жилые многоквартирные»

СП 56.13330.2011 «СНиП 31-03 Производственные здания»

СП 64.13330.2011 «СНиП II-25-80 Деревянные конструкции»

- 2.2. При разработке данной Технологической карты использована следующая справочная литература:

2.2.1. Руководство по проектированию и устройству кровель из битумно-полимерных материалов Кровельной Компании «ТехноНИКОЛЬ». Корпорация «ТехноНИКОЛЬ». 2010.

2.2.2. Руководство по кровлям с механической фиксацией гидроизоляционного материала. Корпорация «ТехноНИКОЛЬ». 2011.

2.2.3. Технологическая карта на устройство кровли из наплавляемого рулонного материала Техноэласт. АОЗТ ЦНИИОМТП. 1998.

2.2.4. Инструкция по монтажу однослойной кровли из битумно-полимерного материала Техноэласт СОЛО.

*При пользовании Технологической картой целесообразно проверить статус нормативного документа, на который дается ссылка. Если ссылочный норматив заменен (изменен), то следует руководствоваться замененным (измененным) документом.

3. Термины и определения.

Кровля – это элемент крыши, предохраняющий здание от проникновения атмосферных осадков.

Крыша – верхняя ограждающая конструкция здания, предназначенная для защиты помещений от внешних климатических факторов и воздействий. Крыша включает в себя следующие слои: несущие конструкции, пароизоляцию, теплоизоляцию, гидроизоляцию.

Основание под кровлю – поверхность теплоизоляции, несущих плит или стяжек, по которой укладывают слои водоизоляционного ковра.

Слой усиления – часть кровельного покрытия, выполняемая в местах примыкания кровли к выступающим частям и конструкциям крыши для увеличения надежности и герметичности кровельного покрытия.

Уклон крыши – отношение падения участка крыши к его длине, выраженное относительной величиной в процентах (%) либо в градусах (°); угол между линией наибольшего ската крыши и ее проекцией на горизонтальную плоскость.

4. Общие положения.

- 4.1. Основанием под гидроизоляционный ковер служат ровные поверхности:
- минераловатных теплоизоляционных плит;
 - теплоизоляционных плит из экструзионного пенополистирола*;
- 4.2. Требования к качеству основания под кровлю, а также контролируемые параметры приведены в **Приложении 1** к настоящему руководству.

* Важно! При укладке битумных материалов, в том числе Техноэласт СОЛО, по плитам экструзионного пенополистирола с группой горючести Г3 максимальная площадь кровли без устройства противопожарных рассечек не должна превышать 1200 м² в соответствии с СП 17.13330.2011 Кровли, таблица 4.

С целью повышения пожарной безопасности используйте разделительный слой из любого битумного материала на армирующей основе из стекловолна между экструзионным пенополистиролом и Техноэласт СОЛО.

5. Используемые материалы.

- 5.1. Для устройства кровельного покрытия применяются следующие материалы:
- 5.1.1. Кровельные рулонные битумно-полимерные материалы:
- Техноэласт СОЛО (ТУ 5774-049-72746455-2011);
 - Техноэласт ЭПП (ТУ 5774-003-00287852-99);
 - Техноэласт ЭКП (ТУ 5774-003-00287852-99).
- 5.1.2. Мастики:
- Мастика кровельная и гидроизоляционная битумно-полимерная горячая ТЕХНОНИКОЛЬ №41 (ЭВРИКА) (ТУ 5775-010-17925162-2003).
- 5.1.3. Праймеры:
- Праймер битумный ТЕХНОНИКОЛЬ №01 (ТУ 5775-010-17925162-2003);
 - Праймер битумный эмульсионный ТЕХНОНИКОЛЬ №04 (ТУ 5775-006-72746455-2007).
- 5.1.4. Герметики:
- Герметик полиуретановый ТЕХНОНИКОЛЬ №70;
 - Двухкомпонентный битумно-полиуретановый герметик.

- 5.1.5. Минераловатный утеплитель ТехноНИКОЛЬ.
- 5.1.6. Крепежные элементы и прочие материалы:
- Телескопический крепежный элемент ТехноНИКОЛЬ;
 - Сверлоконечные саморезы Ø4,8мм;
 - Краевая рейка ТехноНИКОЛЬ.
- 5.2. Физико-механические характеристики используемых материалов приведены в **Приложении 2** к настоящему документу.

Приемка и хранение строительных материалов

- 5.3. При приемке кровельных и других строительных материалов, необходимо:
- проверить состояние упаковки (тары), наличие бирок (этикеток, упаковочных листов), позволяющих идентифицировать получаемый материал;
 - проверить отсутствие внешних повреждений материала;
 - проверить комплектность партии строительных материалов;
 - при необходимости запросить у производителя паспорт качества (его копию) на данную партию материала.

Упаковочный лист с указанием названия материала, физико-механических характеристик материала, завода производителя, даты производства, номера партии необходимо сохранить до окончания производства кровельных работ.

- 5.4. Хранение рулонных кровельных материалов.

- 5.4.1. Рулоны кровельных материалов должны храниться рассортированными по маркам в вертикальном положении в один ряд по высоте на поддонах или без них на расстоянии не менее 1 м от отопительных приборов.
- 5.4.2. Допускается хранение поддонов с кровельными материалами в два ряда по высоте, при этом вес верхних поддонов должен равномерно распределяться на все рулоны нижнего ряда с помощью деревянных щитов или поддонов.
- 5.4.3. Кровельные материалы должны храниться в закрытом помещении, под навесом или другим способом защищенными от прямого воздействия солнечного излучения.
- 5.4.4. Допускается кратковременное (не более 14 суток) хранение поддонов с рулонными кровельными материалами на открытой площадке.
- 5.4.5. По согласованию с заводом-изготовителем допускаются другие условия хранения рулонных материалов, обеспечивающие защиту от воздействия влаги и солнца.

- 5.5. Хранение мастик, праймеров, герметиков.

- 5.5.1. Хранение поддонов с мастиками должно производиться в один ряд по высоте:
- Мастику ТЕХНОНИКОЛЬ №41 (ЭВРИКА) и праймер битумный ТЕХНОНИКОЛЬ №01 хранить в сухом, защищенном от света месте при температуре от -20°C до +30°C. Гарантийный срок хранения – 12 месяцев;
 - Праймер битумный эмульсионный ТЕХНОНИКОЛЬ №04 хранить в сухом, защищенном от света месте при температуре не ниже +5°C. Гарантийный срок хранения – 6 месяцев.

6. Технология и организация выполнения работ.

Работы по устройству кровельного покрытия включают в себя:

■ Подготовительные работы:

- ознакомление с документами, подтверждающими надлежащее качество выполнения нижележащих слоев крыши;
- проверка качества основания под кровлю;

- подготовка основания под кровлю;
- подписание акта на скрытые работы;
- организация рабочего места;
- установка согласно проекту монтажных элементов и закладных деталей.

■ **Основные работы:**

- укладка однослойного кровельного покрытия из материала Техноэласт СОЛО;
- укладка кровельного материала на примыканиях.

■ **Устройство примыканий:**

- Устройство водосточных воронок;
- Устройство карнизного свеса;
- Устройство примыканий кровли к вертикальным поверхностям парапетов и стен;
- Устройство примыканий кровельного ковра к трубам, пучкам труб, анкерам и т.п.;
- Устройство деформационных швов.

6.1. Подготовительные работы.

Ознакомление с документами, подтверждающими надлежащее качество выполнения нижележащих слоев крыши

- 6.1.1. Ознакомится с документами, подтверждающими надлежащее качество выполнения нижележащих слоев крыши: актами приемки-передачи, актами скрытых работ.

Проверка качества основания под кровлю

Проверка качества основания под кровлю выполняется в соответствии с требованиями **Приложения 1** настоящего документа.

- 6.1.2. Проверить прочность основания.
- 6.1.3. Проверить толщину основания.
- 6.1.4. Проверить соблюдение проектных уклонов.
- 6.1.5. Проверить влажность основания.

Подготовка основания под кровлю

- 6.1.6. Вертикальные поверхности конструкций, выступающих над крышей и выполненных из штучных материалов (кирпича, пенобетонных блоков и т.д.), оштукатурить цементно-песчаным раствором М150 или обшить прессованными плоскими асбестоцементными листами (АЦЛ) или цементно-стружечными плитами (ЦСП) на высоту подъема дополнительного водоизоляционного ковра, не менее чем на 300 мм.
- 6.1.7. Все швы в конструкциях из штучных материалов должны быть тщательно заделаны цементно-песчаным раствором М150.
- 6.1.8. В местах примыкания к стенам, парапетам, вентиляционным шахтам и другим кровельным конструкциям выполнить наклонные бортики под углом 45° и высотой 100 мм из жесткого утеплителя на основе минеральной ваты.
- 6.1.9. Очистить основание от пыли, грязи и мусора.
- 6.1.10. Для обеспечения необходимого сцепления наплавляемых рулонных материалов с основанием кровли все поверхности основания из цементно-песчаного раствора и бетона обработать грунтовочными холодными составами (праймерами). В качестве грунтовки, наносимой на сухие поверхности, применять:
- Праймер битумный ТЕХНОНИКОЛЬ №01;
 - Праймер битумный эмульсионный ТЕХНОНИКОЛЬ №04 (использование возможно при температурах не ниже +5 °С).
- 6.1.11. Грунтовку наносить с помощью кистей, щеток или валиков.

Подписание акта на скрытые работы

6.1.12. К устройству гидроизоляционного ковра приступают после составления и подписания акта на скрытые работы.

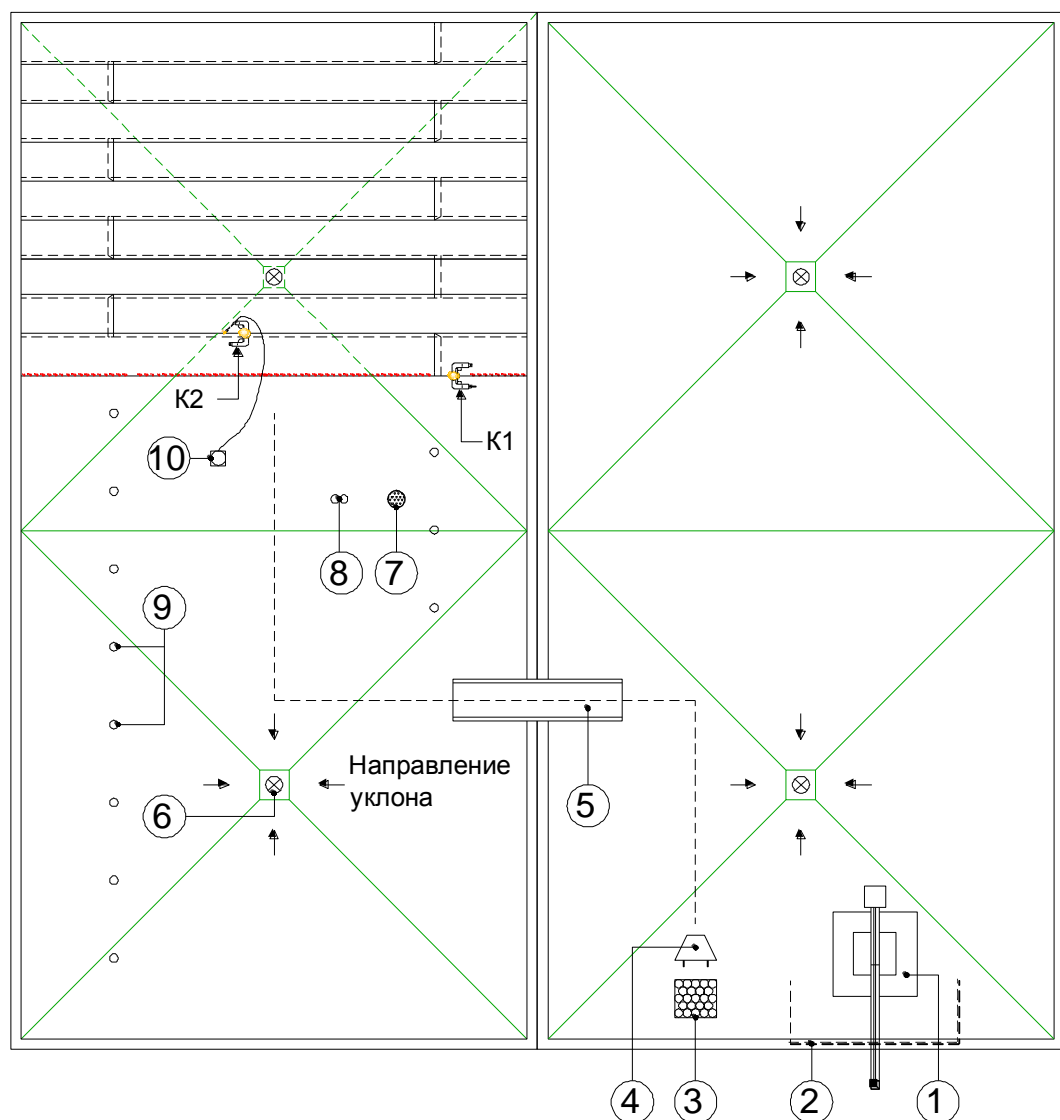
Организация рабочего места

6.1.13. Схема организации рабочего места показана на рис. 1.

Установка согласно проекту монтажных элементов и закладных деталей

6.1.14. Установить согласно проекту воронки внутренних водостоков. Для этого перед непосредственной установкой в зоне водоприёмных воронок наклеить слой усиления из материала размером не менее 500х500 мм без защитной посыпки.

6.1.15. Установить компенсаторы для деформационных швов; стаканы из оцинкованной стали для пропуска инженерного оборудования; анкерные болты; антисептированные деревянные бруски для закрепления кровельного ковра и защитных фартуков.



1 – кран крышевой; 2 – ограждение кровли; 3 – поддон с рулонными кровельными материалами; 4 – ручная тележка; 5 – трап; 6 – водоприемная воронка; 7 – ведро с водой; 8 – огнетушители; 9 – рулоны кровельных материалов; 10 – газовый баллон; K1, K2 – кровельщики

Рис. 1. Схема организации рабочего места

6.2. Основные работы.

Укладка слоев усиления

6.2.1. Для увеличения надежности, герметичности и долговечности кровли перед непосредственной укладкой нижнего слоя кровельного покрытия произвести укладку слоев усиления из материала Техноэласт ЭПП. Размеры слоев усиления для устройства различных примыканий указаны в соответствующих разделах п. 6.3. настоящего документа.

Укладка однослойного кровельного покрытия из материала Техноэласт СОЛО

6.2.2. При устройстве кровли с применением Техноэласт СОЛО по основанию из теплоизоляционных плит, для крепления рулонов кровельного материала в основание из профилированного настила использовать телескопические крепежные элементы и сверлоконечные саморезы ТехноНИКОЛЬ Ø4,8мм (рис. 2).

6.2.3. Телескопические крепежные элементы с радиусом фланца 25 мм устанавливать на расстоянии 35 мм от края закрепляемого рулона. Саморез должен заходить в настил не менее, чем на 15 мм (рис. 3).



Рис. 2. Телескопический крепежный элемент и сверлоконечный саморез ТехноНИКОЛЬ

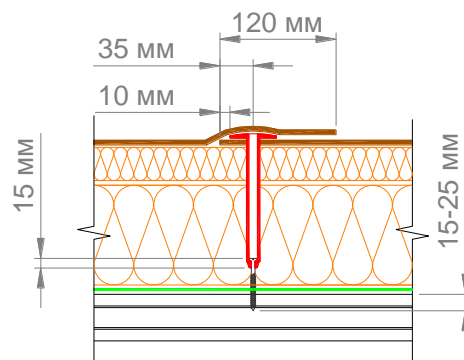


Рис. 3. Правила установки телескопического крепежа

6.2.4. В процессе производства кровельных работ обеспечить нахлест смежных полотнищ 120 мм (боковой нахлест). Торцевой нахлест рулонов должен составлять 150 мм. Для увеличения надежности и герметичности кровли в месте формирования Т-образных швов осуществлять подрезку угла полотнища материала, находящегося между верхними и нижними рулонами (рис. 4).

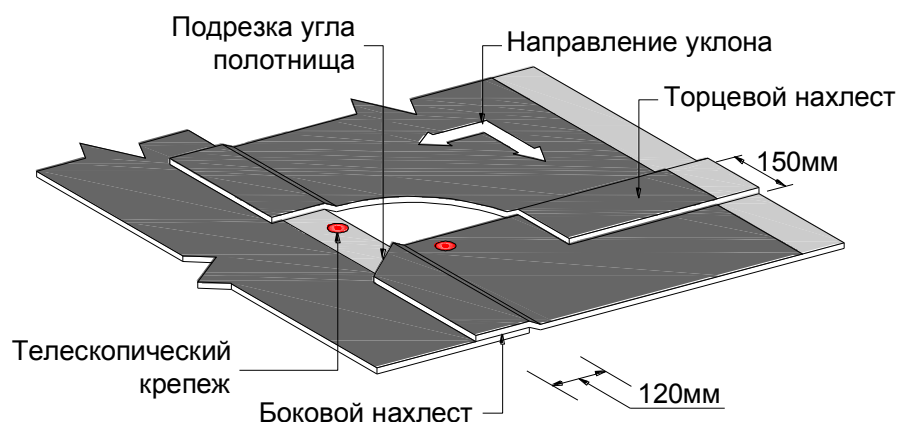


Рис. 4. Нахлесты полотнищ рулонного материала

- 6.2.5. Перед укладкой кровельного ковра рекомендуется произвести разметку плоскости крыши для обеспечения ровности наклеивания рулонов, во избежание смещения рулонов в торцевых швах, уменьшения расхода материала.
- 6.2.6. Раскатку рулонов Техноэласт СОЛО осуществлять в одном направлении поперек ребер профилированного листа.
- 6.2.7. Укладку рулонного материала следует начинать с пониженных участков, таких как водоприемные воронки и карнизные свесы.
- 6.2.8. Порядок укладки Техноэласт СОЛО для кровель с внутренним водостоком (рис. 5):
- расположить первое полотнище кровельного материала таким образом, чтобы его центр совпал с центром воронки, и закрепить рулон с одного торца;
 - шаркающим движением ног натянуть рулон и закрепить его со второго торца;
 - закрепить рулон в продольных швах с одной и с другой стороны полотнища.

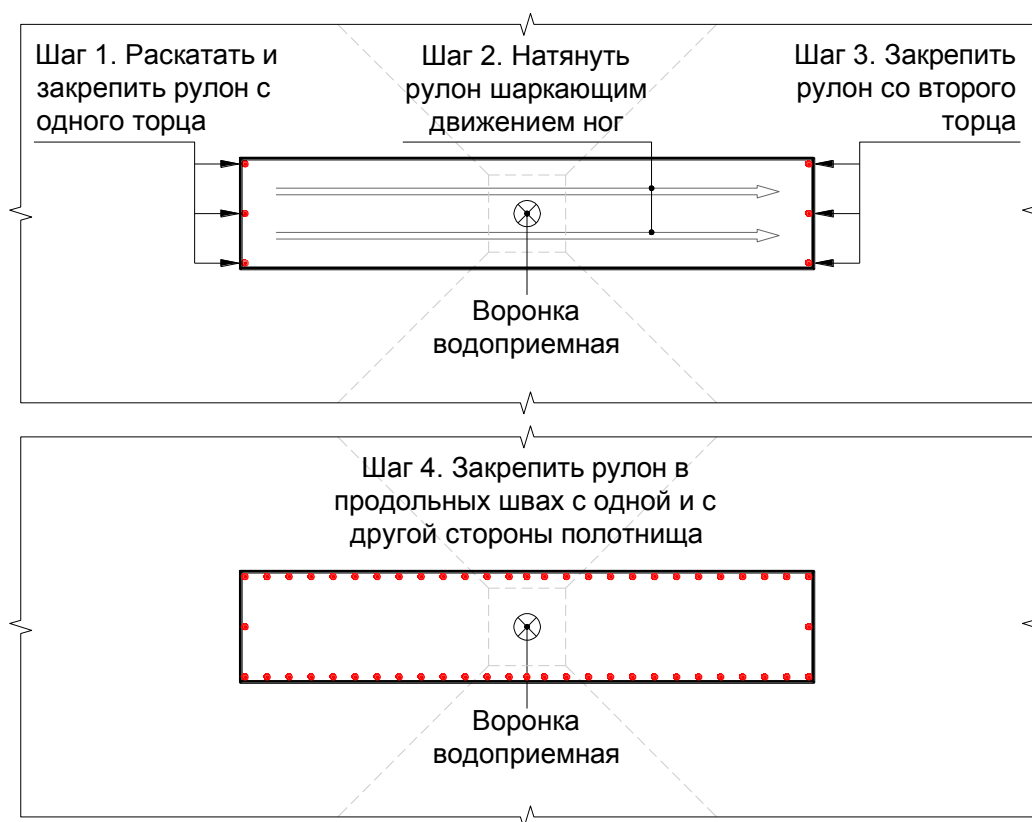


Рис. 5. Укладка первого полотнища Техноэласт СОЛО в районе водоприемной воронки

- 6.2.9. Произвести укладку рулонов Техноэласт СОЛО, которые находятся на одной линии с первым полотнищем материала. Порядок их укладки следующий (рис. 6):
- раскатать рулон, примерить его по плоскости, выровнять, выставить все необходимые нахлесты, в случае необходимости осуществить подрезку;
 - закрепить рулон в том торце, который в нахлесте со смежным рулоном будет находиться под ним;
 - шаркающим движением ног натянуть рулон и закрепить его с противоположной стороны в продольном шве (не менее 2 крепежей);
 - закрепить рулон в продольных швах по всей длине с одной и с другой стороны;
 - осуществить подрезку углов полотнищ и заплавить торцевые швы с помощью горелки.

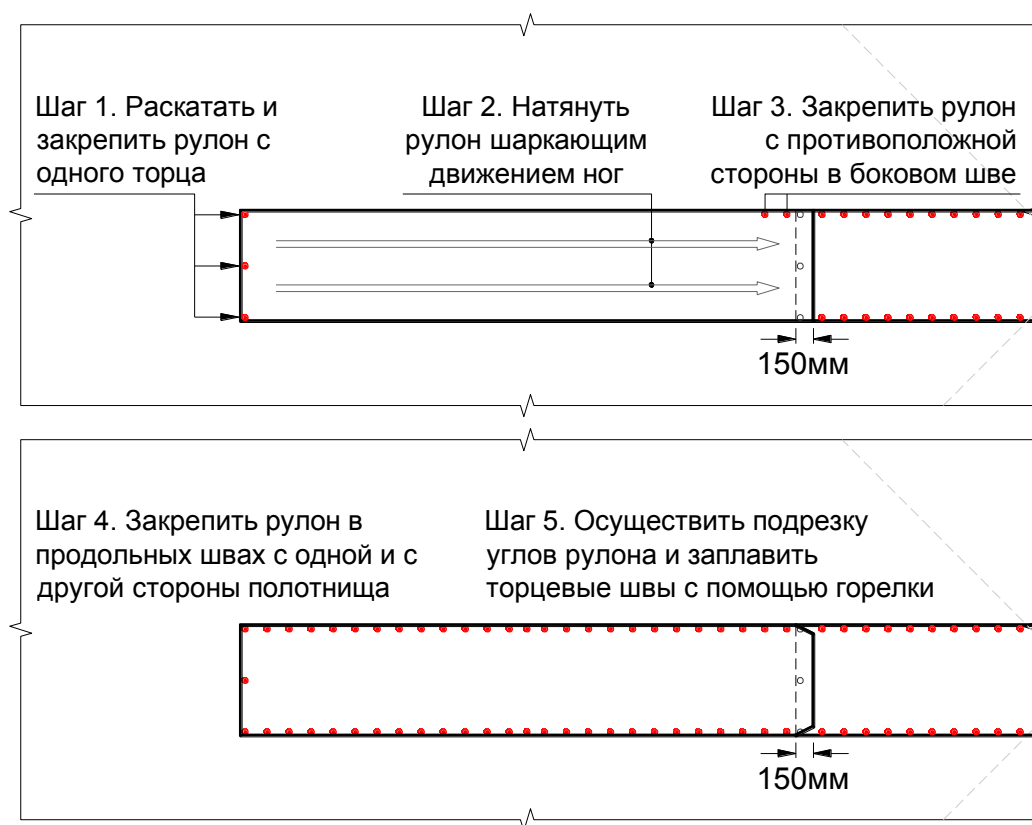
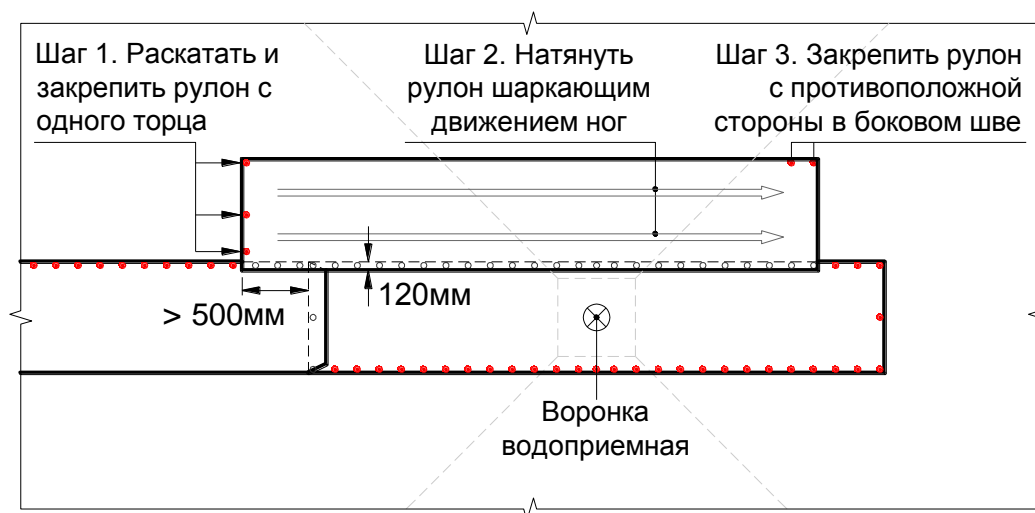


Рис. 6. Укладка рулонов Техноэласт СОЛО в районе водоприемной воронки

6.2.10. Порядок укладки рулонов на основной плоскости кровли (рис. 7):

- раскатать рулон, примерить его по плоскости, выровнять, выставить все необходимые нахлесты, в случае необходимости осуществить подрезку;
- закрепить рулон в том торце, который в нахлесте со смежным рулоном будет находиться под ним;
- шаркающим движением ног натянуть рулон и закрепить его с противоположной стороны в продольном шве (не менее 2 крепежей);
- закрепить рулон в продольном шве по всей длине;
- заплавить боковой шов с помощью горелки.



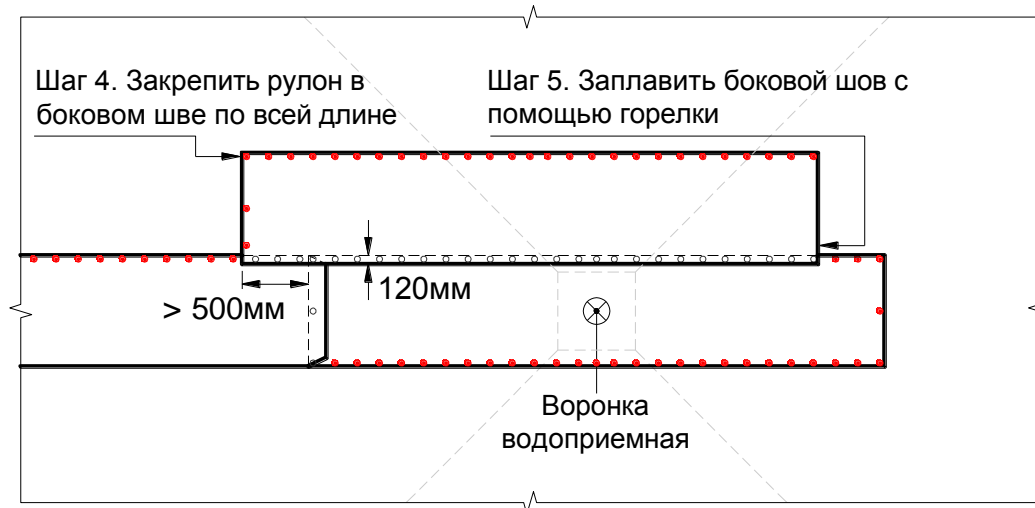


Рис. 7. Укладка рулонов Техноэласт СОЛО на основной плоскости кровли

6.2.11. При устройстве торцевых швов, в примыкании к вертикальным кровельным конструкциям и в других случаях наплавления по крупнозернистой посыпке необходимо удалить посыпку из зоны сварки. Для этого необходимо разогреть поверхность материала пламенем горелки и втопить посыпку в битумное вяжущее при помощи шпателя (рис. 8).

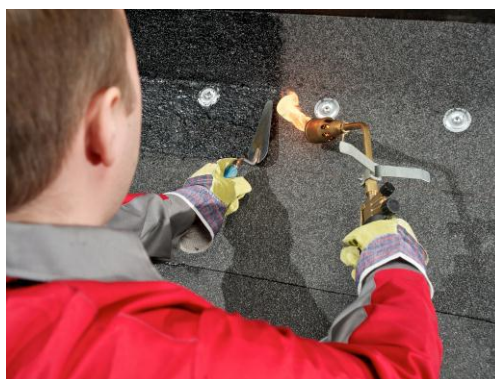


Рис. 8. Удаление посыпки при формировании нахлестов

6.2.12. Признаком достаточного прогрева материала при устройстве швов является вытекание битумно-полимерного вяжущего из-под боковой кромки материала до 15 мм, что является гарантией герметичности нахлеста (рис. 9).

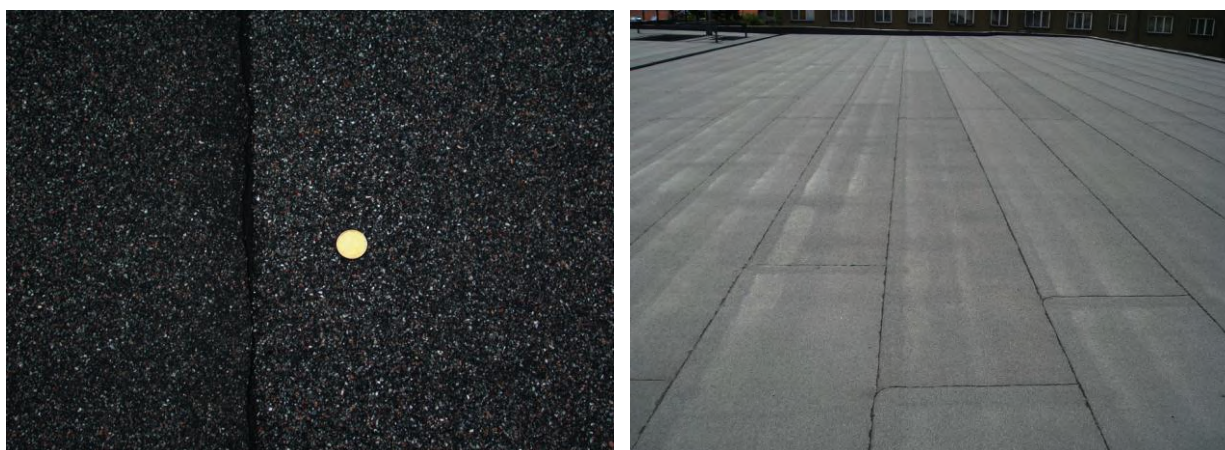
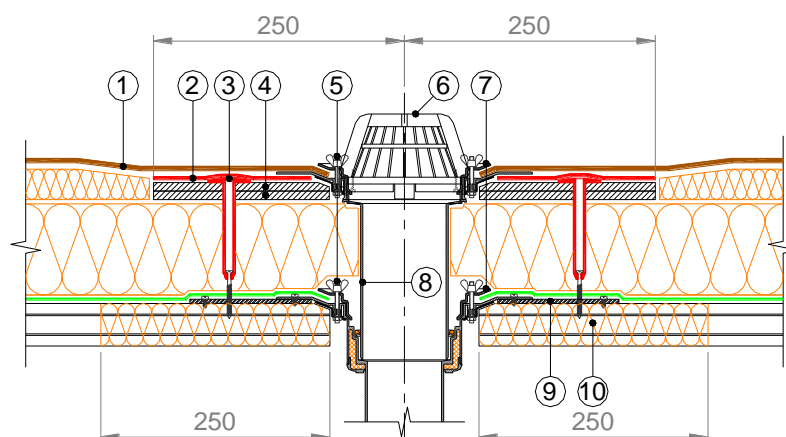


Рис. 9. Битумно-полимерное вяжущее, вытекшее из-под кромки материала (для сравнения монета 10 коп.)

6.3. Устройство примыканий.

6.3.1. Примыкание кровельного ковра к водоприемной воронке (рис. 10).

В месте установки водоприёмных воронок на участке 500х500 мм выполнить понижение уровня кровли, подрезав верхнюю плиту утеплителя. В образовавшуюся нишу уложить листы плоского шифера толщиной не менее 10 мм и закрепить их к профилированному настилу с помощью телескопического крепежа (не менее 4 шт.). На плоский шифер наплавить слой усиления из материала Техноэласт ЭПП. Основной кровельный ковер заводят на чашу воронки после ее установки в проектное положение, а затем притягивают прижимной фланец к чаше с помощью винтов.

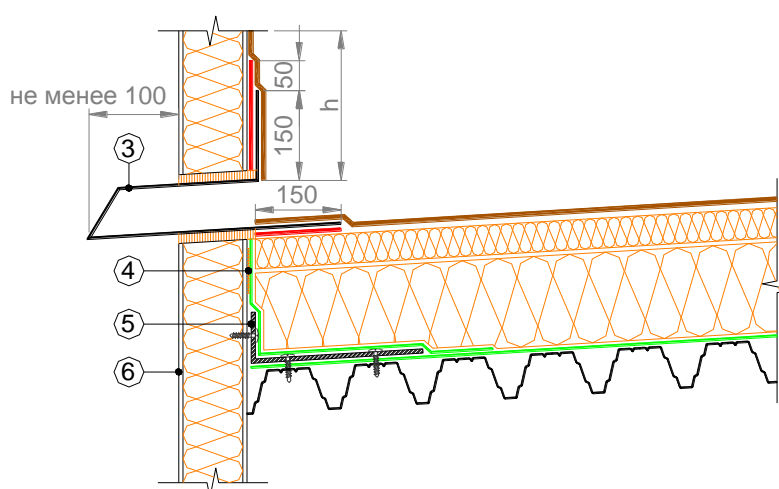


1 – Техноэласт СОЛО; 2 – слой усиления из кровельного материала Техноэласт ЭПП; 3 – телескопический крепежный элемент ТехноНИКОЛЬ; 4 – листы плоского шифера; 5 – прижимной винт; 6 – листоуловитель; 7 – прижимной фланец; 8 – водоприемная воронка; 9 – лист из оцинкованной стали толщиной 1мм; 10 – заполнить гофры профлиста негорючим утеплителем ТЕХНОРУФ Н30 на 250 мм

Рис. 10. Примыкание кровельного ковра к водоприемной воронке

6.3.2. Слив через парапет (рис. 11).

Слив через парапет устраивают с помощью переливной воронки из оцинкованной стали, которая устанавливается на слой усиления из материала Техноэласт ЭПП.

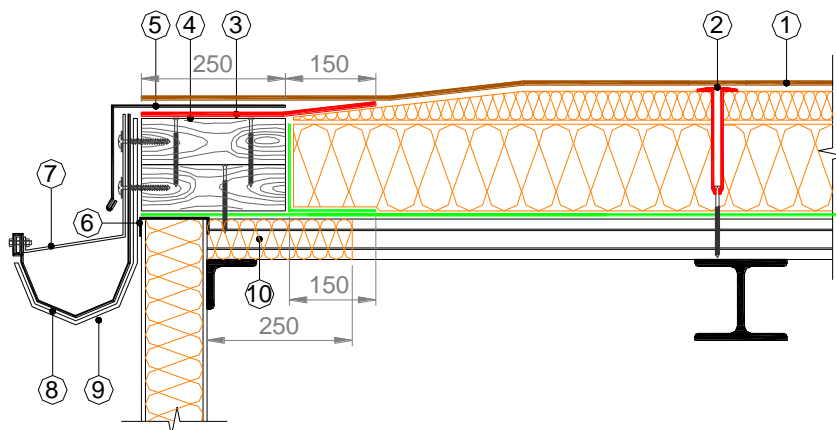


1 – Техноэласт СОЛО; 2 – слой усиления из кровельного материала Техноэласт ЭПП; 3 – переливная воронка; 4 – двухсторонняя самоклеющаяся лента ТехноНИКОЛЬ; 5 – уголок из оцинкованной стали толщиной 1мм крепить к профлисту саморезами; 6 – сэндвич-панель

Рис. 11. Слив через парапет

6.3.3. Примыкание кровельного ковра к металлическому подвесному желобу (рис. 12).

В месте примыкания кровли к металлическому подвесному желобу установить деревянные антисептированные бруски и закрепить их к основанию из профилированного настила с помощью саморезов. После чего закрепить к ним кронштейны, на которые устанавливается металлический желоб. После установки желоба закрепить в шахматном порядке с шагом 100 мм с помощью саморезов отлив из оцинкованной стали на слой усиления из материала Техноэласт ЭПП. После установки отлива наплавить на него основной слой кровельного ковра.

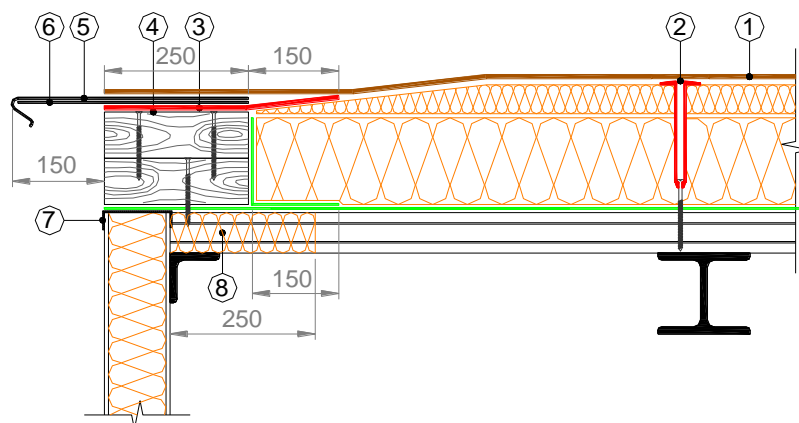


1 – Техноэласт СОЛО; 2 – телескопический крепежный элемент ТехноНИКОЛЬ; 3 – слой усиления из кровельного материала Техноэласт ЭПП; 4 – деревянный антисептированный брус; 5 – отлив из оцинкованной стали крепить саморезами с шагом 100 мм; 6 – профиль из оцинкованной стали; 7 – металлическая скоба; 8 – металлический подвесной желоб; 9 – кронштейн; 10 - заполнить гофры профлиста негорючим утеплителем ТЕХНОРУФ Н30 на 250 мм

Рис. 12. Примыкание кровельного ковра к металлическому подвесному желобу

6.3.4. Примыкание кровельного ковра к карнизному свесу (рис. 13).

В месте примыкания кровли к карнизному свесу устанавливают отлив из оцинкованной стали с выносом его края за плоскость фасада на 150 мм. Отлив крепится саморезами с шагом 100 мм в шахматном порядке после укладки слоя усиления кровельного ковра. После установки отлива на него наплавляется кровельный материал.



1 – Техноэласт СОЛО; 2 – телескопический крепежный элемент ТехноНИКОЛЬ; 3 – слой усиления из кровельного материала Техноэласт ЭПП; 4 – деревянный антисептированный брус; 5 – отлив из оцинкованной стали; 6 – Т-образный крепежный элемент, устанавливается с шагом 600 мм; 7 – металлическая скоба; 8 - заполнить гофры профлиста негорючим утеплителем ТЕХНОРУФ Н30 на 250 мм

Рис. 13. Примыкание кровельного ковра к карнизному свесу

6.3.5. Примыкание кровельного ковра к вертикальным поверхностям стен (рис. 14).

В местах примыкания к стенам, парапетам, вентиляционным шахтам и другим кровельным конструкциям выполнить наклонные бортики под углом 45° и высотой 100 мм из жёсткого утеплителя на основе минеральной ваты.

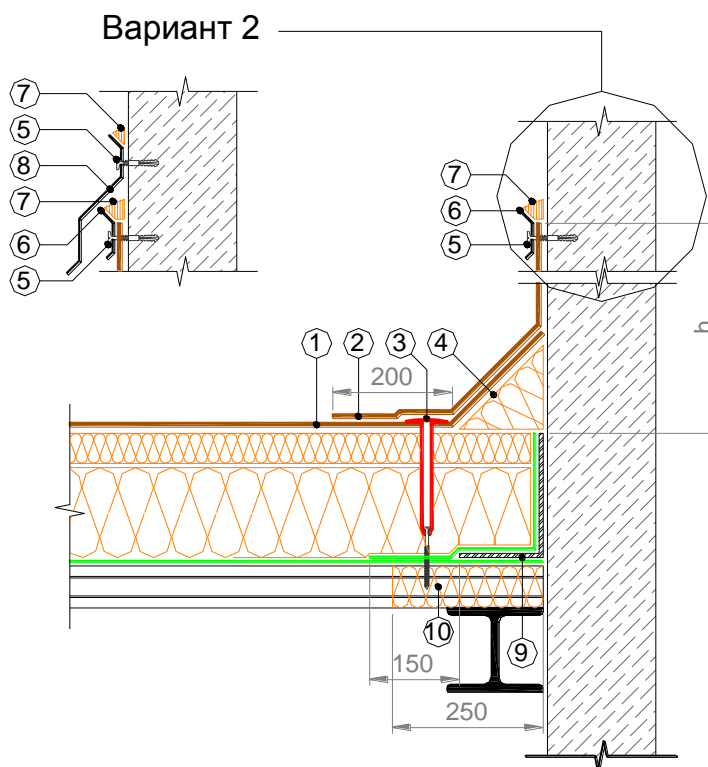
Рулоны Техноэласт СОЛО основного кровельного ковра подвести к вертикальной поверхности таким образом, чтобы полностью перекрыть переходный бортик. Выполнить крепление кровельного материала перед бортиком из минеральной ваты с помощью телескопических крепежных элементов с шагом не более 250 мм.

Кровельный ковер с вертикальной поверхности из материала Техноэласт СОЛО завести на основную плоскость кровли на 200 мм.

Крепление кровельного ковра на вертикальной поверхности осуществить с помощью краевой рейки. Для увеличения надежности примыкания установить над краевой рейкой фартук из оцинкованной стали таким образом, чтобы его нижний край находился на высоте 150 мм от кровли (рис. 14, вариант 2).

При установке отливов из оцинкованной стали необходимо соблюдать следующие правила:

- отлив крепить универсальными саморезами с защитным покрытием, диаметром 4,8-5,5 мм, и полиамидной пластиковой гильзой (дюбелем);
- крепление выполняется с шагом 200-250 мм;
- верхний край фартука промазывать полиуретановым герметиком ТехноНИКОЛЬ;
- длина одного фартука не должна превышать 2500 мм. Нахлест в соединении фартуков – 30-50 мм. В нахлесте крепеж не устанавливать.



1 – Техноэласт СОЛО; 2 – кровельный ковер на вертикальной поверхности из материала Техноэласт СОЛО; 3 – телескопический крепежный элемент ТехноНИКОЛЬ; 4 – наклонный бортик из жесткого минераловатного утеплителя; 5 – крепеж рейки (отлива) с шагом 200 мм; 6 – краевая рейка; 7 – герметик полиуретановый ТехноНИКОЛЬ; 8 – отлив из оцинкованной стали; 9 – металлический уголок; 10 – заполнить гофры профлиста негорючим утеплителем ТЕХНОРУФ Н30 на 250 мм

Рис. 14. Примыкание кровельного ковра к вертикальным поверхностям стен

При креплении края кровельного ковра краевой рейкой необходимо соблюдать следующие правила:

- выдерживать зазор в 5-10 мм между краями соседних реек (рис. 15);
- крепление производить универсальными саморезами с пластиковой гильзой с шагом 200-250 мм (в рейках пробиты отверстия с шагом 100 мм, крепеж устанавливается через 1 отверстие);
- верхний отгиб краевой рейки промазать полиуретановым герметиком ТехноНИКОЛЬ;
- в местах внутренних или внешних углов краевая рейка режется; первый крепеж устанавливается на расстоянии 30-50 мм от угла кровли, второй – на расстоянии 100 мм, последующие – с шагом 200 мм (рис. 16);

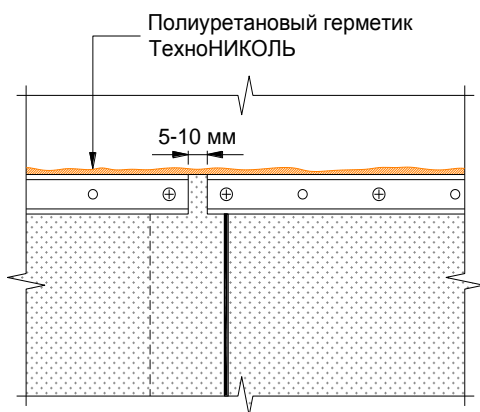


Рис. 15. Зазор между краями соседних реек

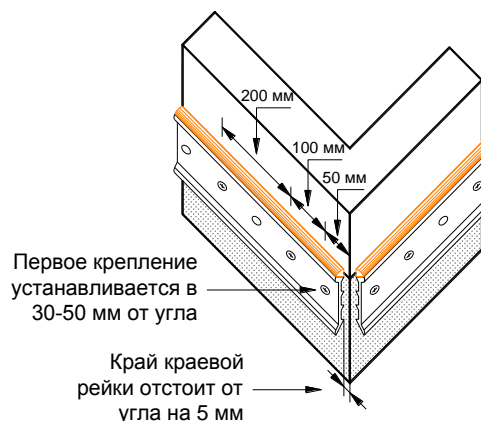


Рис. 16. Установка краевой рейки на углу

- в местах изменения высоты заведения кровельного ковра на вертикальную поверхность обрешетки краевой рейкой и вертикальные края материала; вертикально установленную краевую рейку обрабатывают полиуретановым герметиком ТехноНИКОЛЬ с двух сторон (рис. 17);
- при установке краевой рейки на стену из бетонных панелей разрезать рейку в местах стыков панелей и обеспечить зазор между частями краевой рейки в ширину шва; место шва дополнительно прикрывается фартуком из оцинкованной стали; крепление фартука к стене производится с одной стороны шва (рис. 18).

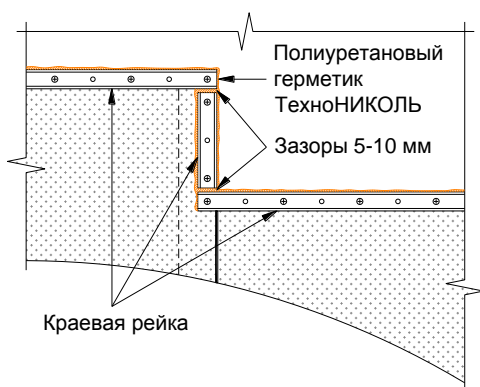


Рис. 17. Обрамление края кровельного ковра краевой рейкой

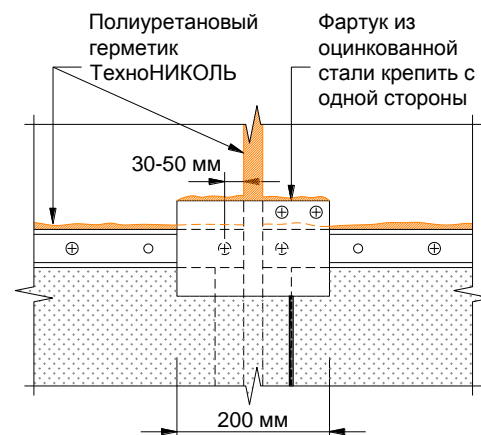


Рис. 18. Краевая рейка на стене из бетонных плит

6.3.6. Примыкание кровли к парапету из сэндвич панели (рис. 19).

При устройстве примыкания кровли к парапету из сэндвич панели осуществить утепление парапета с помощью теплоизоляции из минеральной ваты, после чего облицевать его с помощью ЦСП или АЦЛ.

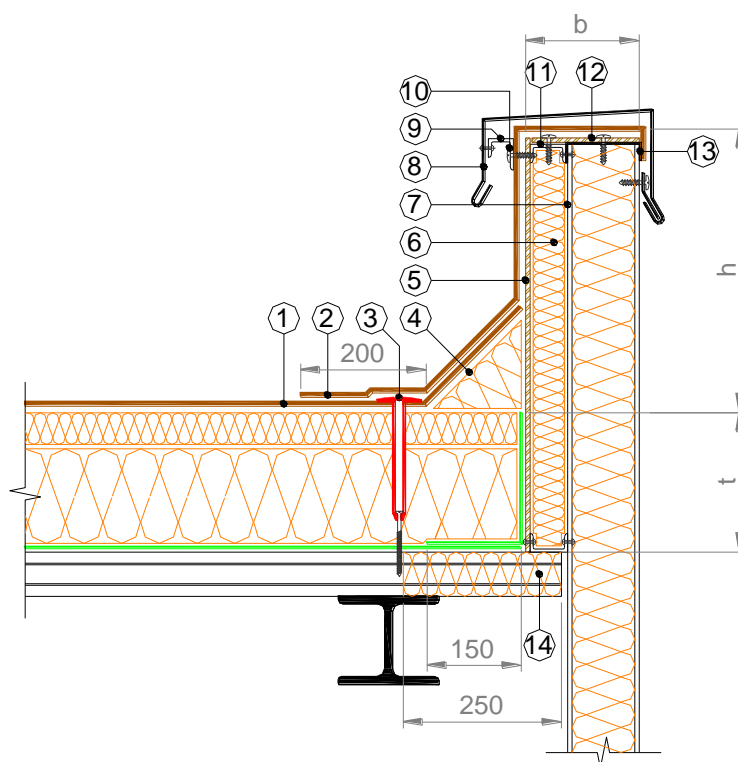
При устройстве примыкания кровли к парапету высотой более 500 мм кровельный ковер крепить на вертикальной поверхности парапета, не поднимая его на горизонтальную часть (см. пункты 6.3.5 текущего раздела).

Устройство примыкания кровли к парапетной стене высотой менее 500 мм осуществить с установкой металлического фартука из оцинкованной стали, обеспечив уклон в сторону водостока не менее 5%.

Кровельный ковер завести на горизонтальную часть парапетной стены и на фасадную часть здания на 50-100 мм.

Фартук крепить к крепежному элементу при помощи заклепок. Расстояние между точками крепления определяется жесткостью профиля, но не должно превышать 600 мм.

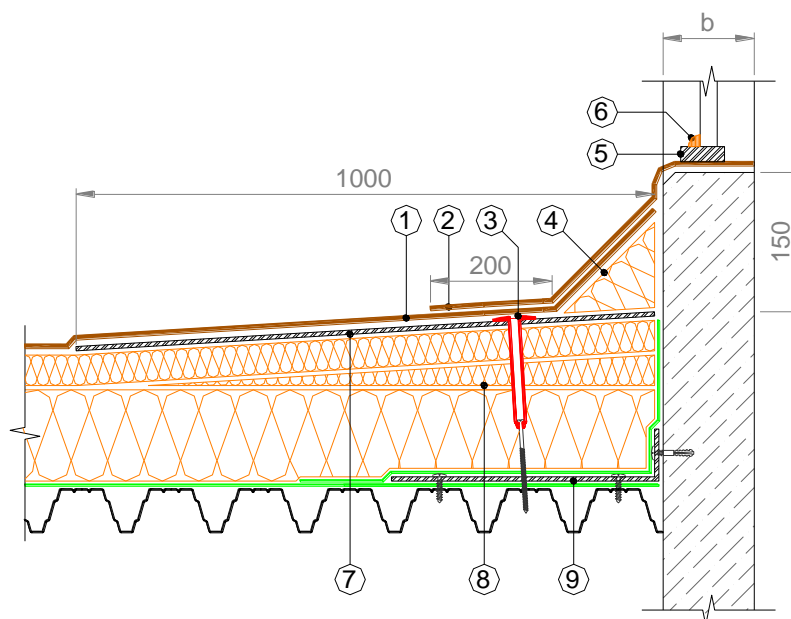
Не рекомендуется жестко скреплять все листы стальных фартуков между собой. Листы можно скреплять в секции длиной не более 4 м.



1 – Техноэласт СОЛО; 2 – кровельный ковер на вертикальной поверхности из материала Техноэласт СОЛО; 3 – телескопический крепежный элемент ТехноНИКОЛЬ; 4 – наклонный бортик из жесткого минераловатного утеплителя; 5 – ЦСП или АЦЛ; 6 – минераловатный утеплитель; 7 – сэндвич панель; 8 – фартук из оцинкованной стали; 9 – компенсатор из оцинкованной стали крепить с фартуком заклепками; 10 – Закрепить саморезами с шайбой \varnothing 50 мм с шагом 250 мм; 11 – П-образный профиль из оцинкованной стали крепить заклепками; 12 – ЦСП или АЦЛ; 13 – профиль из оцинкованной стали; 14 – заполнить гофры профлиста негорючим утеплителем ТЕХНОРУФ Н30 на 250 мм

Рис. 19. Примыкание кровли к парапету из сэндвич панели

6.3.7. Выход на кровлю (рис. 20).



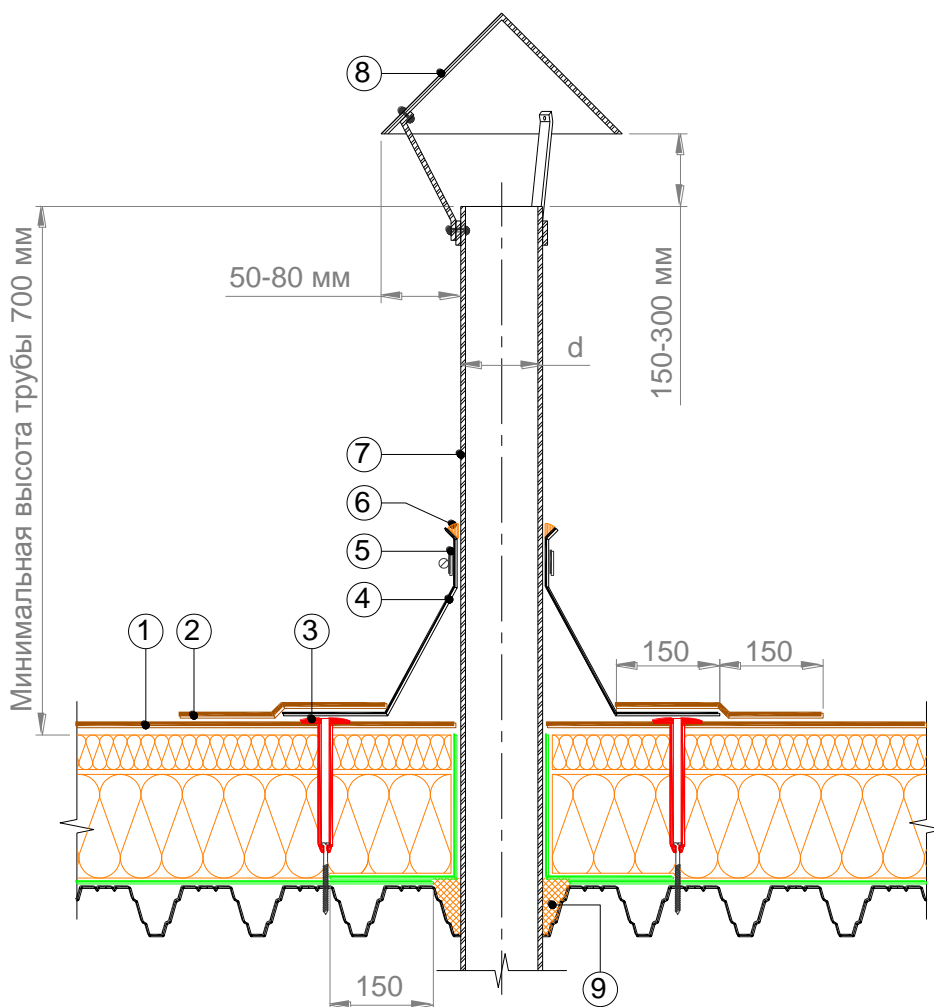
1 – Техноэласт СОЛО; 2 – кровельный ковер на вертикальной поверхности из материала Техноэласт СОЛО; 3 – телескопический крепежный элемент ТехноНИКОЛЬ; 4 – наклонный бортик из жесткого минераловатного утеплителя; 5 – дверной короб; 6 – герметик полиуретановый ТехноНИКОЛЬ; 7 – ЦСП или АЦЛ; 8 – клиновидная теплоизоляция - ТЕХНОРУФ Н 30 КЛИН 4,2% элемент "А"; 9 – уголок из оцинкованной стали толщиной 2 мм

Рис. 20. Выход на кровлю

6.3.8. Примыкание кровельного ковра к трубе с использованием элемента из ЭПДМ-резины (рис. 21).

Фасонные детали из ЭПДМ резины (переходники) применяются для герметизации примыканий к трубам диаметром до 350 мм.

Переходник надевают на трубу сверху, устанавливая его на горячую битумно-полимерную мастику ТЕХНОНИКОЛЬ №41, нанесенную на поверхность кровельного материала. Сверху горизонтальная часть заливается также горячей битумно-полимерной мастикой и закрывается заплатой из материала Техноэласт СОЛО. Верхний край резинового элемента обжимается хомутом и промазывается полиуретановым герметиком ТехноНИКОЛЬ.

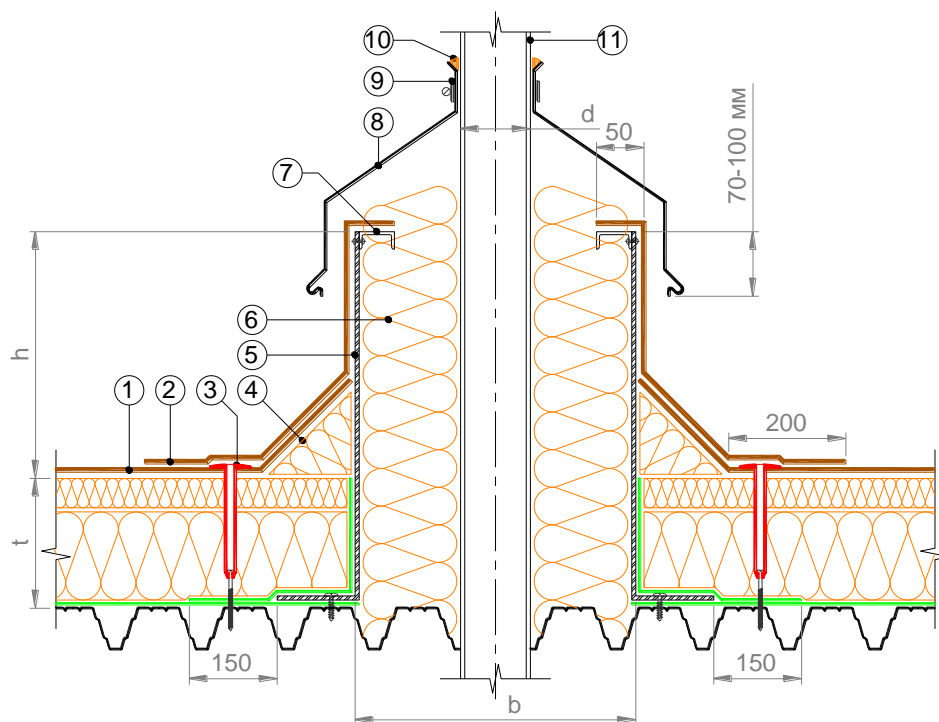


1 – Техноэласт СОЛО; 2 – заплата из материала Техноэласт СОЛО; 3 – телескопический крепежный элемент ТехноНИКОЛЬ; 4 – фасонная деталь из ЭПДМ-резины; 5 – обжимной металлический хомут; 6 – герметик полиуретановый ТехноНИКОЛЬ; 7 – труба; 8 – колпак; 9 – заполнить гофры профлиста негорючим утеплителем ТЕХНОРУФ Н30

Рис. 21. Примыкание кровельного ковра к трубе с использованием элемента из ЭПДМ-резины

6.3.9. Примыкание кровельного ковра к горячей трубе (рис. 22).

При устройстве примыкания кровельного ковра к горячей трубе используется короб из оцинкованной стали, который ставится вокруг труб и заполняется легким утеплителем.



1 – Техноэласт СОЛО; 2 – кровельный ковер на вертикальной поверхности из материала Техноэласт СОЛО; 3 – телескопический крепежный элемент ТехноНИКОЛЬ; 4 – наклонный бортик из жесткого минераловатного утеплителя; 5 – короб из оцинкованной стали; 6 – легкий минераловатный утеплитель, толщиной не менее 120 мм; 7 – П-образный профиль из оцинкованной стали крепить с коробом заклепками; 8 – фартук из оцинкованной стали; 9 – обжимной металлический хомут; 10 – герметик полиуретановый ТехноНИКОЛЬ; 11 – горячая труба

Рис. 22. Примыкание кровельного ковра к горячей трубе

6.3.10. Пропуск пучка труб через кровлю с использованием металлического стакана с двухкомпонентным герметиком (рис. 23).

Металлический стакан, заполненный двухкомпонентным герметиком, применяется для герметизации:

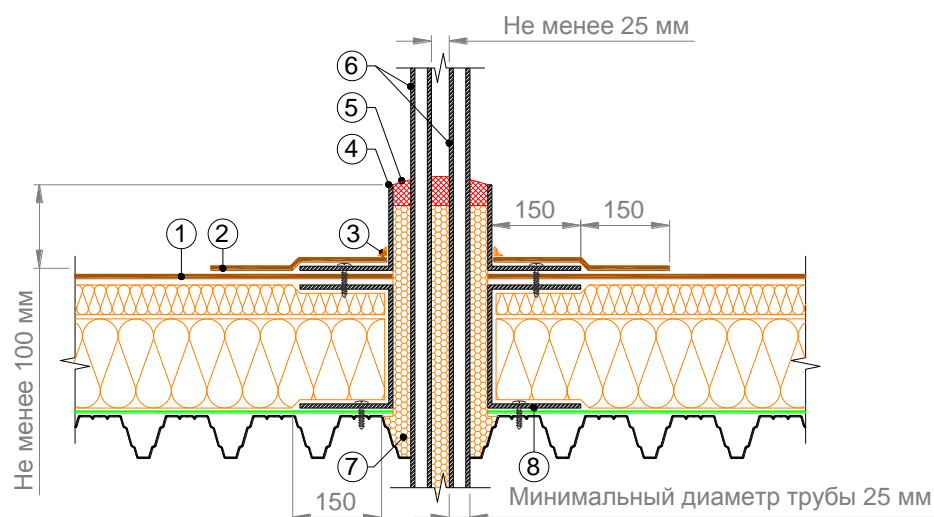
- жестких труб малого диаметра;
- пучков труб;
- гибких труб;
- опор необычной формы (конструктивные балки, каналы и т.д.);
- анкеров.

При использовании металлических стаканов с двухкомпонентным герметиком рекомендуется оставлять расстояние не менее 25 мм между герметизируемыми элементами (трубками) и до стенок стакана. Стенки металлического стакана ограничивают растекание герметизирующей мастики, а металлический горизонтальный фланец необходим для сопряжения с кровельным ковром

Металлический стакан устанавливается на горячую битумно-полимерную мастику ТЕХНОНИКОЛЬ №41, нанесенную на кровельный ковер, и дополнительно крепится к основанию саморезами. Горизонтальная часть фланца стакана заливается горячей битумно-полимерной мастикой и закрывается заплатой из материала Техноэласт СОЛО.

Расстояние между герметизируемыми элементами (трубками) или расстояние от трубки до края стакана должно быть не менее 25 мм.

Нижняя часть стакана заполняется монтажной пеной, а сверху двухкомпонентным битумно-полиуретановым герметиком.

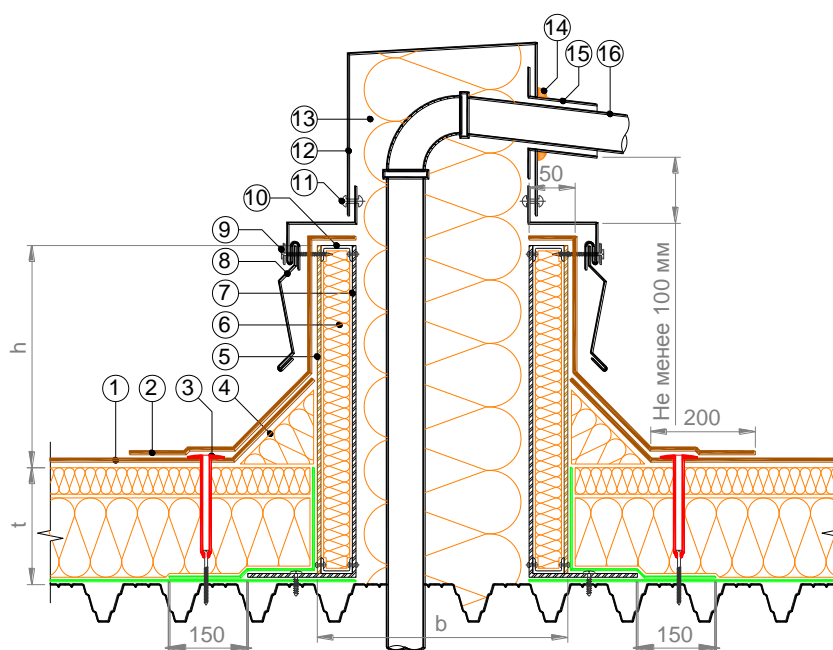


1 – Техноэласт СОЛО; 2 – заплата из материала Техноэласт СОЛО; 3 – герметик полиуретановый ТехноНИКОЛЬ; 4 – металлический стакан крепить саморезами к основанию под кровлю; 5 – двухкомпонентный битумно-полиуретановый герметик; 6 – пучок труб; 7 – монтажная пена; 8 – швеллер холоднокатанный

Рис. 23. Пропуск пучка труб через кровлю с использованием металлического стакана с двухкомпонентным герметиком

6.3.11. Примыкание кровельного ковра к пучку горячих труб (рис. 24).

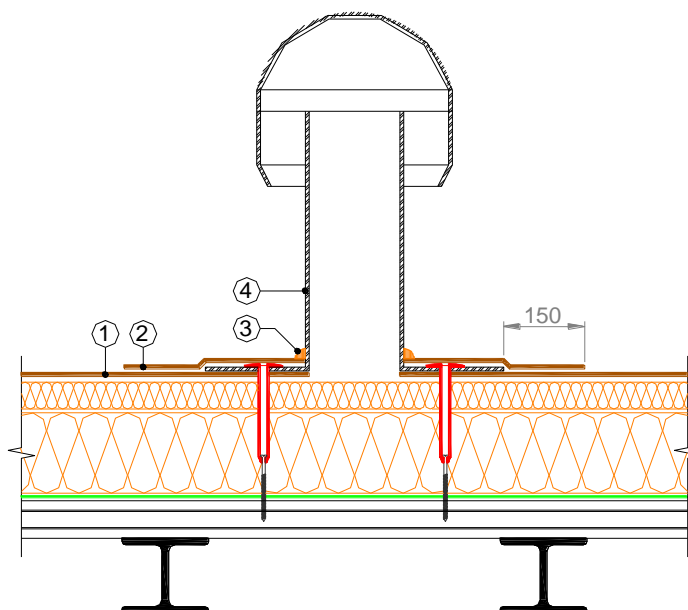
Для сопряжения кровельного ковра с пучком горячих труб также используется утепленный короб из оцинкованной стали, который устанавливается вокруг труб. Вывод труб осуществляется через боковую стенку короба.



1 – Техноэласт СОЛО; 2 – кровельный ковер на вертикальной поверхности из материала Техноэласт СОЛО; 3 – телескопический крепежный элемент ТехноНИКОЛЬ; 4 – наклонный бортик из жесткого минераловатного утеплителя; 5 – ЦСП или АЦЛ; 6 – минераловатный утеплитель; 7 – короб из оцинкованной стали; 8 – съемный металлический фартук; 9 – закрепить кровельными саморезами с ЭПДМ прокладкой с шагом не более 450 мм; 10 – П-образный профиль из оцинкованной стали крепить с коробом заклепками; 11 – комбинированная заклепка; 12 – металлическая крышка; 13 – легкий минераловатный утеплитель, толщиной не менее 120 мм; 14 – герметик полиуретановый ТехноНИКОЛЬ; 15 – металлический или резиновый хомут; 16 – наклонный желоб

Рис. 24. Примыкание кровельного ковра к пучку горячих труб

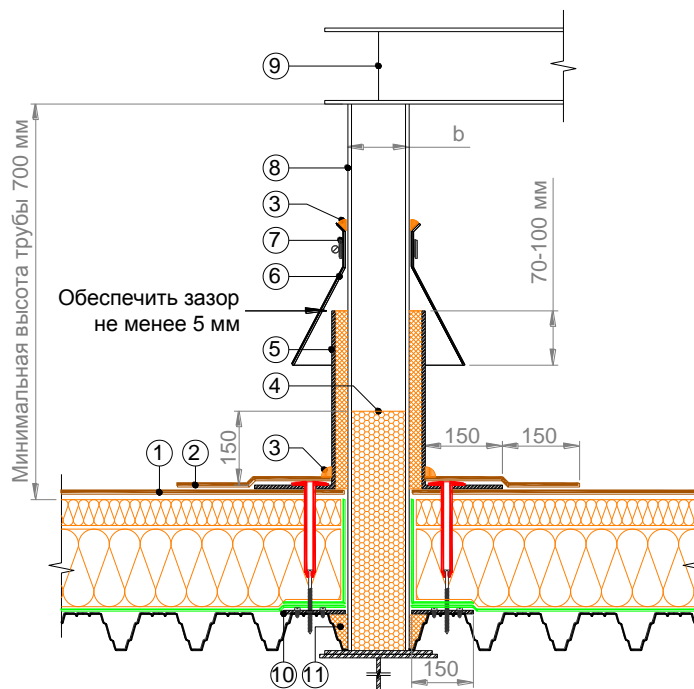
6.3.12. Кровельный аэратор (рис. 25).



1 – Техноэласт СОЛО; 2 – заплата из материала Техноэласт СОЛО; 3 – герметик полиуретановый ТехноНИКОЛЬ; 4 – кровельный аэратор (флюгарка)

Рис. 25. Кровельный аэратор (флюгарка)

6.3.13. Примыкание к колонне, проходящей через кровлю (рис. 26).

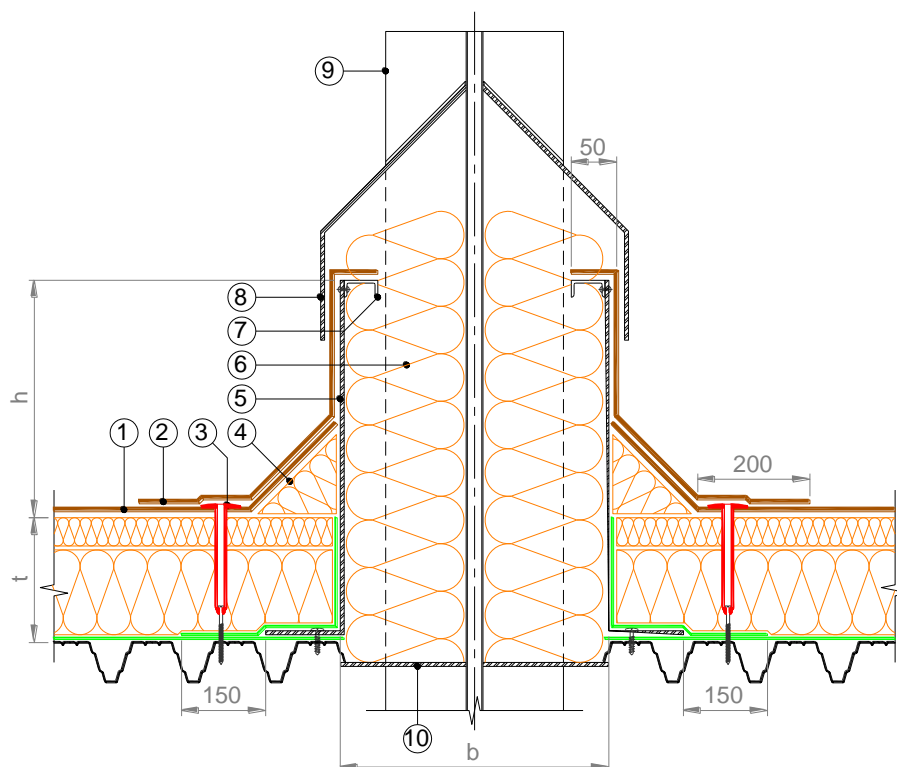


1 – Техноэласт СОЛО; 2 – заплата из материала Техноэласт СОЛО; 3 – герметик полиуретановый ТехноНИКОЛЬ; 4 – колонну залить монтажной пеной; 5 – металлический стакан; 6 – фасонная деталь из ЭПДМ-резины; 7 – обжимной металлический хомут; 8 – колонна; 9 – опора оборудования; 10 – профлист усилить металлическим листом толщиной 2-3 мм; 11 – заполнить гофры профлиста негорючим утеплителем на 250 мм

Рис. 26. Примыкание к колонне, проходящей через кровлю

6.3.14. Примыкание к колонне из металлопроката, проходящей через кровлю (рис. 27).

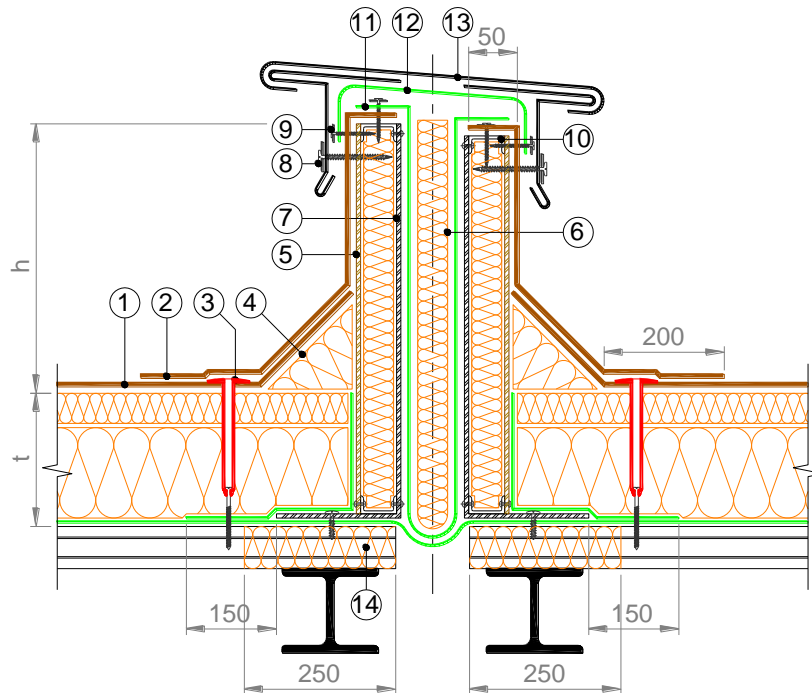
Для сопряжения кровельного ковра с колонной из металлопроката используется утепленный короб из оцинкованной стали, который устанавливается вокруг колонны. Сверху примыкание закрывается фартуком из оцинкованной стали.



1 – Техноэласт СОЛО; 2 – кровельный ковер на вертикальной поверхности из материала Техноэласт СОЛО; 3 – телескопический крепежный элемент ТехноНИКОЛЬ; 4 – наклонный бортик из жесткого минераловатного утеплителя; 5 – короб из оцинкованной стали; 6 – легкий минераловатный утеплитель, толщиной не менее 120 мм; 7 – П-образный профиль из оцинкованной стали крепить с коробом заклепками; 8 – фартук из оцинкованной стали; 9 – колонна из металлопроката; 10 – приварить металлическую пластину и замазать герметиком

Рис. 27. Примыкание к колонне из металлопроката, проходящей через кровлю

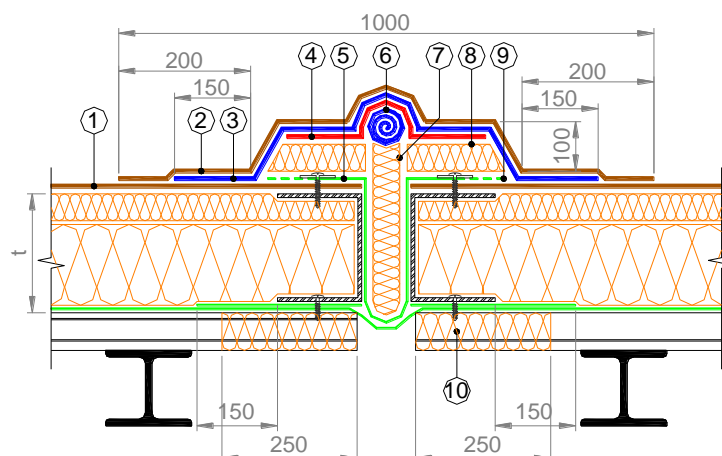
6.3.15. Деформационный шов. Вариант 1 (рис. 28).



1 – Техноэласт СОЛО; 2 – кровельный ковер на вертикальной поверхности из материала Техноэласт СОЛО; 3 – телескопический крепежный элемент ТехноНИКОЛЬ; 4 – наклонный бортик из жесткого минераловатного утеплителя; 5 – ЦСП или АЦЛ; 6 – минераловатный утеплитель; 7 – короб из оцинкованной стали; 8 – закрепить кровельными саморезами с ЭПДМ прокладкой; 9 – закрепить саморезами с шайбой \varnothing 50 мм с шагом 250 мм; 10 – П-образный профиль из оцинкованной стали крепить заклепками; 11 – пароизоляция для фиксации утеплителя; 12 – дополнительный слой кровельного материала; 13 – покрытие из оцинкованной стали; 14 – заполнить гофры профлиста негорючим утеплителем на 250 мм

Рис. 28. Деформационный шов. Вариант 1

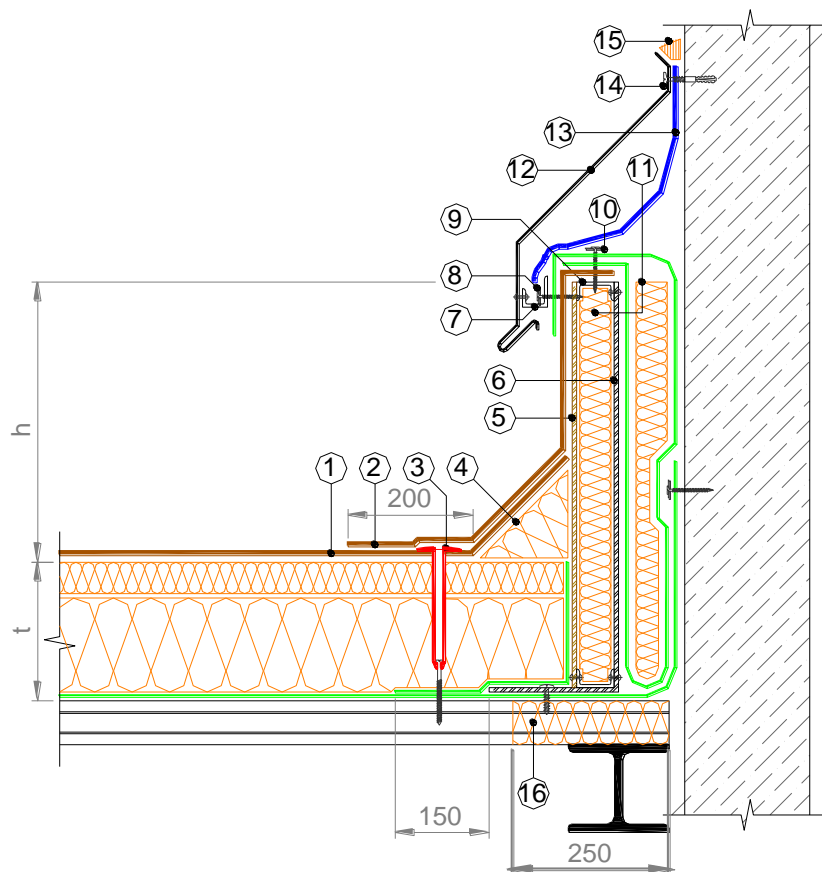
6.3.16. Деформационный шов. Вариант 2 (рис. 29).



1 – Техноэласт СОЛО; 2 – Техноэласт ЭКП; 3 – Техноэласт ЭПП; 4 – слой усиления из кровельного материала Техноэласт ЭПП; 5 – пароизоляция для фиксации утеплителя; 6 – кровельный материал, свернутый в трубку \varnothing 50-70 мм; 7 – минераловатный утеплитель; 8 – минераловатный утеплитель толщиной 100 мм; 9 – минераловатный утеплитель приклеивается на горячую мастику ТехноНИКОЛЬ №41; 10 – заполнить гофры профлиста негорючим утеплителем на 250 мм

Рис. 29. Деформационный шов. Вариант 2

6.3.17. Деформационный шов у стены (рис. 30).



1 – Техноэласт СОЛО; 2 – кровельный ковер на вертикальной поверхности из материала Техноэласт СОЛО; 3 – телескопический крепежный элемент ТехноНИКОЛЬ; 4 – наклонный бортик из жесткого минераловатного утеплителя; 5 – ЦСП или АЦЛ; 6 – профиль из оцинкованной стали; 7 – компенсатор из оцинкованной стали крепить с фартуком заклепками; 8 – закрепить саморезами с шайбой \varnothing 50 мм с шагом 250 мм; 9 – П-образный профиль из оцинкованной стали крепить заклепками; 10 – пароизоляцию закрепить саморезами с шайбой \varnothing 50 мм с шагом 500 мм; 11 – минераловатный утеплитель; 12 – фартук из оцинкованной стали; 13 – дополнительный слой кровельного материала; 14 – фартук из оцинкованной стали крепить саморезами с шагом 200 мм; 15 – герметик полиуретановый ТехноНИКОЛЬ; 16 – заполнить гофры профлиста негорючим утеплителем на 250 мм

Рис. 30. Деформационный шов у стены

7. Требования к качеству работ.

7.1. Подготовительные работы.

7.1.1. Контроль качества основания под укладку кровельных материалов возлагается на мастера или бригадира.

7.2. Основные работы.

7.2.1. На объекте заводится «Журнал производства работ», в котором ежедневно фиксируются:

- дата выполнения работы;
- условия производства работ на отдельных захватках;
- результаты систематического контроля качества работ.

7.2.2. В процессе подготовки и выполнения кровельных работ проверяют:

- целостность и геометрию кровельных материалов;
- готовность отдельных конструктивных элементов покрытия для выполнения кровельных работ;
- правильность выполнения всех примыканий к выступающим конструкциям;
- соответствие числа слоев кровельного ковра указаниям проекта.

7.2.3. Обнаруженные при осмотре слоёв дефекты или отклонения от проекта должны быть исправлены до начала работ по укладке вышележащих слоев кровли приёмочной комиссией.

7.2.4. Приёмка законченной кровли сопровождается осмотром её поверхности, особенно у воронок, в лотках и местах примыканий к выступающим конструкциям.

7.2.5. При приемке выполненных работ подлежит освидетельствованию актами скрытых работ:

- подготовка основания;
- огрунтовка основания;
- устройство слоев усиления;
- устройство кровельного ковра при последующем закрытии его балластом или другими защитными слоями.

7.2.6. В ходе окончательной приемки кровли предъявляются следующие документы:

- паспорта на примененные материалы;
- данные о результатах лабораторных испытаний материалов;
- журналы производства работ по устройству кровли;
- исполнительные чертежи покрытия и кровли;
- акты промежуточной приёмки выполненных работ.

7.2.7. Требования к качеству кровельных работ и состав пооперационного контроля при выполнении работ по устройству кровельного ковра приведен в **Приложении 3**.

8. Охрана труда и техника безопасности.

8.1. Общие положения.

- 8.1.1. Производство работ по устройству кровельных покрытий с применением наплавляемых рулонных битумных и битумно-полимерных материалов должны проводиться в соответствии с требованиями:
 - СНиП 12-03-2001 «Безопасность труда в строительстве. Часть 1. Общие требования»;
 - СНиП 12-04-2002 «Безопасность труда в строительстве. Часть 2. Строительное производство»;
 - ППБ 01-03 «Правила пожарной безопасности в Российской Федерации»;
 - ГОСТ 12.1.004-91 «ССБТ. Пожарная безопасность. Общие требования»;
 - ГОСТ 12.4.011-89 «ССБТ. Средства защиты работающих. Общие требования и классификация».
- 8.1.2. К работам по устройству и ремонту кровель допускаются мужчины не моложе 21 года, прошедшие предварительный и периодический медицинские осмотры в соответствии с требованиями МИНЗДРАВСОЦРАЗВИТИЯ РФ; профессиональную подготовку; вводный инструктаж по безопасности труда, пожарной и электробезопасности; имеющие наряд-допуск.
- 8.1.3. Проведение инструктажа должно быть отмечено в специальном журнале подписью инструктируемых лиц. Журнал должен храниться у лица, ответственного за проведение работ на объекте или в строительной (ремонтной) организации.
- 8.1.4. Лица, выполняющие работы с применением специального оборудования, должны проходить обучение по программам пожарно-технического минимума в обязательном порядке со сдачей зачетов (экзаменов).
- 8.1.5. Посторонним лицам запрещается находиться в рабочей зоне во время производства работ по устройству кровли.
- 8.1.6. Работы по укладке всех слоёв покрытия должны производиться только при использовании средств индивидуальной защиты (СИЗ) в соответствии с «Типовыми отраслевыми нормами бесплатной выдачи специальной одежды, специальной обуви и других средств индивидуальной защиты работникам, занятым на строительных, строительномонтажных и ремонтно-строительных работах», п.26. Рабочая и домашняя одежда должны храниться в отдельных шкафах.
- 8.1.7. Перед началом работы кровельщик должен надеть спецодежду и убедиться в ее исправности. Обувь должна быть не скользящей. Предохранительные приспособления (пояс, веревка, ходовые мостики, переносные стремянки и т.п.) должны быть своевременно испытаны и иметь бирки.
- 8.1.8. Допуск рабочих к выполнению кровельных работ разрешается после осмотра прорабом или мастером совместно с бригадиром основания, парапета и определения, при необходимости, мест и способов надёжного закрепления страховочных приспособлений кровельщиков.
- 8.1.9. Необходимо получить у мастера, руководителя работ инструктаж о безопасных методах, приемах и последовательности выполнения предстоящей работы.
- 8.1.10. Перед началом работы кровельщику необходимо подготовить рабочее место, убрать ненужные материалы, очистить все проходы от мусора и грязи.
- 8.1.11. Убедиться в надежности подмостей и лесов, а на плоской кровле, временного ограждения. Проверить ограждено ли место работы внизу здания, укрепить все материалы на крыше.
- 8.1.12. Внешним осмотром проверить исправность баллонов, горелок, рукавов, надежность их крепления (крепить рукава только металлическими хомутами), исправность редукторов, манометров.

- 8.1.13. При работе на скатах с уклоном более 20° и при отделке карнизов кровли с любым уклоном кровельщик обязан пользоваться предохранительным поясом и веревкой, прочно привязанной к устойчивым конструкциям здания. Места закрепления должен указать мастер или прораб.
- 8.1.14. Работы, выполняемые на расстоянии менее 2 м от границы перепада высот равного или более 3 м, следует производить после установки временных или постоянных защитных ограждений. При отсутствии этих ограждений работы следует выполнять с применением предохранительного пояса, при этом места закрепления карабина предохранительного пояса должны быть указаны в проекте производства работ.
- 8.1.15. Зона возможного падения сверху материалов, инструментов и мусора со здания, на котором производятся кровельные работы, должна быть ограждена. На ограждении опасной зоны вывешивают предупредительные надписи.
- 8.1.16. Рабочие места должны быть свободными от посторонних предметов, строительного мусора и лишних строительных материалов.
- 8.1.17. Размещать на крыше материалы допускается только в местах, предусмотренных проектом производства работ, с принятием мер против их падения, в том числе от воздействия ветра.
- 8.1.18. При складировании на кровле штучных материалов, инструмента и принять меры против их скольжения по скату или сдувания ветром. Размещать на крыше материалы допускается только в местах, предусмотренных проектом производства работ.
- 8.1.19. На рабочих местах запас материалов не должен превышать сменной потребности.
- 8.1.20. Применение материалов, не имеющих указаний и инструкции по технике безопасности и пожарной безопасности, не допускается.
- 8.1.21. Инструменты должны убираться с кровли по окончании каждой смены.
- 8.1.22. Во время перерывов в работе технологические приспособления, инструмент, материалы и другие мелкие предметы, находящиеся на рабочем месте, должны быть закреплены или убраны с крыши.
- 8.1.23. После окончания работы или смены запрещается оставлять на крыше материалы, инструмент или приспособления во избежание несчастного случая. Громоздкие приспособления должны быть надежно закреплены.
- 8.1.24. По окончании работ с электрооборудованием переносные точки питания отключают от источников питания и убирают в закрытое помещение или накрывают чехлом из водонепроницаемого материала.
- 8.1.25. Выполнение работ на кровле во время гололеда, тумана, исключающего видимость в пределах фронта работ, грозы, ветра со скоростью 15 м/с и более не допускаются (СНиП 12-04-2002 «Безопасность труда в строительстве. Часть 2. Строительное производство»).
- 8.1.26. Рабочие, занятые на устройстве и ремонте рулонных кровель, должны быть обеспечены санитарно-бытовыми помещениями в соответствии с СН 276-74 «Инструкция по проектированию бытовых зданий и помещений строительно-монтажных организаций».
- 8.1.27. Сбрасывать с кровли материал и инструмент запрещается, во избежание падения с кровли на проходящих людей каких-либо предметов устанавливаются предохранительные козырьки над проходами, наружными дверями. Зона возможного падения предметов ограждается, вывешивается плакат «Проход запрещен».
- 8.1.28. Поднимать материалы следует преимущественно средствами механизации. Кровельные материалы при подъеме надо укладывать в специальную тару для предохранения от выпадения.
- 8.1.29. Подготовку, обрезку, выпрямление кровельных листов производить внизу в определенном месте на верстаке. Допускаются эти работы в чердачном помещении при наличии

достаточного освещения. Для резки стальных кровельных листов применять ножницы, имеющие специальные кольца или цапфы.

- 8.1.30. Элементы и детали кровли, в том числе компенсаторы в швах, защитные фартуки, звенья водосточных труб, сливы, свесы и т.п., следует подавать на рабочие места в заготовленном виде. Заготовка указанных элементов и деталей непосредственно на крыше не допускается.
- 8.1.31. Приемная площадка наверху по периметру должна иметь прочное ограждение высотой 1 м и бортовую доску не менее 150 мм.
- 8.1.32. При производстве работ на плоских крышах, не имеющих постоянного ограждения (парапетной решетки и т.п.), необходимо устанавливать временные ограждения высотой не менее 1,1 м с бортовой доской.
- 8.1.33. Временные ограждения следует устанавливать:
 - по периметру участка производства работ;
 - на участках крыши, где установлены битумоварочные котлы и битумонасосы.
- 8.1.34. Работы по устройству тепло- и гидроизоляции покрытий допускается производить при температуре наружного воздуха до -20°C и при отсутствии снегопада, гололеда и дождя.
- 8.1.35. Места производства кровельных работ должны быть обеспечены не менее чем двумя эвакуационными выходами (лестницами), а также первичными средствами пожаротушения в соответствии с Правилами пожарной безопасности при производстве строительномонтажных работ.
- 8.1.36. До начала производства работ на покрытиях должны быть выполнены все предусмотренные проектом ограждения и выходы на покрытие зданий (из лестничных клеток, по наружным лестницам).
- 8.1.37. Противопожарные двери и люки выходов на покрытие должны быть исправны и при проведении работ закрыты. Запирать их на замки или другие запоры запрещается.
- 8.1.38. Проходы и подступы к эвакуационным выходам и стационарным пожарным лестницам должны быть всегда свободными.
- 8.1.39. Не следует допускать контакта кровельных материалов с растворителями, нефтью, маслом, животным жиром и т.п.
- 8.1.40. Растворители и герметизирующие составы должны храниться в герметично закрытой таре с соблюдением правил хранения легковоспламеняющихся материалов.
- 8.1.41. Порожнюю тару из-под этих материалов следует хранить на специально отведенной площадке, удаленной от места работы.
- 8.1.42. Кровельный материал, горючий утеплитель и другие горючие вещества и материалы, используемые при работе, необходимо хранить вне строящего или ремонтируемого здания в отдельно стоящем сооружении или на специальной площадке на расстоянии не менее 18 м от строящихся и временных зданий, сооружений и складов.
- 8.1.43. По окончании рабочей смены не разрешается оставлять неиспользованный горючий утеплитель и кровельные рулонные материалы внутри или на покрытиях зданий, а также в противопожарных разрывах.

8.2. Противопожарные требования.

- 8.2.1. На объекте должно быть определено лицо, ответственное за сохранность и готовность к действию первичных средств пожаротушения.
- 8.2.2. На проведение всех видов работ с наплавляемыми материалами с применением горючих утеплителей руководитель объекта обязан оформить наряд-допуск.
- 8.2.3. В наряде-допуске должно быть указано место, технологическая последовательность, способы производства, конкретные противопожарные мероприятия, ответственные лица и срок его действия.
- 8.2.4. Место производства работ должно быть обеспечено следующими средствами пожаротушения и медицинской помощи:
- огнетушитель из расчёта на 500 кв.м. кровли, не менее 2 шт.
 - ящик с песком ёмкостью 0,5 м³ 1 шт.
 - лопата 2 шт.
 - асбестовое полотно 3 кв. м.
 - аптечка с набором медикаментов 1 шт.
 - ведро с водой 1 шт.
- 8.2.5. Подбор огнетушителей производится по п. 5 Норм пожарной безопасности НПБ 166-97 «Пожарная техника. Огнетушители. Требования к эксплуатации». Использование огнетушителей при использовании оборудования с инфракрасным излучением должно производиться в соответствии с «Тактикой тушения электроустановок, находящихся под напряжением. Рекомендации» (ВНИИПО, 1986 г.).
- 8.2.6. Огнетушители должны всегда содержаться в исправном состоянии, периодически осматриваться, проверяться и своевременно перезаряжаться.
- 8.2.7. Использование первичных средств пожаротушения для хозяйственных и прочих нужд, не связанных с тушением пожара, не допускается.
- 8.2.8. Все работники должны уметь пользоваться первичными средствами пожаротушения, соблюдать требования ГОСТ 12.1.004-91 «Пожарная безопасность. Общие требования».
- 8.2.9. У мест выполнения кровельных работ, а также около оборудования, имеющего повышенную пожарную опасность, следует вывешивать стандартные знаки (аншлаги, таблички) пожарной безопасности.
- 8.2.10. До начала производства работ должны приниматься меры по предотвращению распространения пожара через проемы в стенах и перекрытиях: герметизация стыков внутренних и наружных стен, междуэтажных перекрытий, уплотнения в местах прохода инженерных коммуникаций с обеспечением требуемых пределов огнестойкости.
- 8.2.11. На покрытиях должны быть выполнены все предусмотренные проектом ограждения и выходы на покрытие зданий: из лестничных клеток, по наружным лестницам.
- 8.2.12. Противопожарные двери и люки выходов на покрытие должны быть исправны и при проведении работ закрыты. Запирать их на замки или другие запоры запрещается.
- 8.2.13. Проходы и подступы к эвакуационным выходам и стационарным пожарным лестницам должны быть всегда свободными.
- 8.2.14. Укладку горючего утеплителя и устройство кровли из наплавляемых материалов на покрытии следует производить участками не более 500 м². При этом укладку кровли следует вести на участке, расположенном не ближе 5 м от участка покрытия со сгораемым утеплителем без цементно-песчаной стяжки.
- 8.2.15. При хранении на открытых площадках наплавляемого кровельного материала, битума, горючих утеплителей и других строительных материалов, а также оборудования и грузов в горючей упаковке они должны размещаться в штабелях или группами площадью не более 100 м². Разрыв между штабелями (группами) и от них до строящихся или подсобных зданий и сооружений надлежит принимать не менее 24 м.

- 8.2.16. По окончании рабочей смены не разрешается оставлять кровельные рулонные материалы, горючий утеплитель, газовые баллоны и другие горючие и взрывоопасные вещества и материалы внутри или на покрытиях зданий, а также в противопожарных разрывах.
- 8.2.17. Кровельный материал, горючий утеплитель и другие горючие вещества и материалы, используемые при работе, необходимо хранить вне строящегося или ремонтируемого здания в отдельно стоящем сооружении или на специальной площадке на расстоянии не менее 18 м от строящихся и временных зданий, сооружений и складов.
- 8.2.18. Приклеивающие составы и растворители, а также их испарения содержат нефтяные дистилляты и поэтому являются огнеопасными материалами. Не допускается вдыхание их паров, курение и выполнение кровельных работ вблизи огня или на закрытых и неветилируемых участках. В случае загорания этих материалов необходимо использовать (при тушении огня) порошковый огнетушитель и песок. Водой пользоваться запрещается.
- 8.2.19. На кровле у мест проведения кровельных работ допускается хранить не более сменной потребности расходных (кровельных) материалов. Запас материалов должен находиться на расстоянии не менее 5 м от границы зоны выполнения работ.

8.3. Требования безопасности при работе с газовыми и жидкостными горелками.

- 8.3.1. При работе с газовыми баллонами (рабочий газ – пропан) необходимо руководствоваться «Временной инструкцией по безопасной эксплуатации постов, хранению и транспортировке баллонов сжиженных газов пропан-бутановой смеси при гидроизоляционных работах».
- 8.3.2. Для транспортирования баллонов со сжиженным газом пропан-бутаном в зоне стройплощадки или в пределах крыши допускается использование специальных тележек, рассчитанных на 2 баллона. Баллоны на тележках должны надежно крепиться хомутом.
- 8.3.3. Категорически запрещается подавать на крышу наполненные газом баллоны колпаком вниз.
- 8.3.4. Кантовка наполненных баллонов допускается в пределах рабочего места и только по основанию крыши, не дающему искры при ударе по нему металлом.
- 8.3.5. При работе с газопламенным оборудованием рекомендуется пользоваться защитными очками.
- 8.3.6. При зажигании ручной газопламенной горелки (рабочий газ - пропан) следует приоткрывать вентиль на 1/4 - 1/2 оборота и после кратковременной продувки рукава зажечь горючую смесь, после чего можно регулировать пламя.
- 8.3.7. Зажигание горелки производить спичкой или специальной зажигалкой. Запрещается зажигать горелку от случайных горящих предметов.
- 8.3.8. С зажженной горелкой не перемещаться за пределы рабочего места, не подниматься по трапам и лесам, не делать резких движений.
- 8.3.9. Тушение горелки производится перекрыванием вентиля подачи газа, а потом опусканием блокировочного рычага.
- 8.3.10. При перерывах в работе пламя горелки должно быть потушено, а вентили на ней плотно закрыты.
- 8.3.11. При перерывах в работе (обед и т.п.) должны быть закрыты вентили на газовых баллонах, редукторах.
- 8.3.12. При перегреве горелки работа должна быть приостановлена, а горелка потушена, и охлаждена до температуры окружающего воздуха в емкости с чистой водой.

- 8.3.13. Газопламенные работы должны производиться на расстоянии не менее 10 м от групп баллонов (более 2-х), предназначенных для ведения газопламенных работ; 5 м от отдельных баллонов с горючим газом; 3 м от газопроводов горючих газов.
- 8.3.14. При зажигании ручной жидкостной горелки (рабочее топливо - дизтопливо) вначале включают компрессор, подавая небольшое количество воздуха на головку горелки (регулировка вентилем), затем приоткрывают вентиль подачи топлива и поджигают полученную топливную смесь у среза головки. Последовательным увеличением расхода горючего и воздуха устанавливают устойчивое пламя. Перемещать компрессор можно только в отключенном состоянии.
- 8.3.15. При обнаружении утечки газа из баллонов работу следует немедленно прекратить. Ремонт баллонов или другой аппаратуры на рабочем месте газопламенных работ не допускается.
- 8.3.16. В случае замерзания редуктора или запорного вентиля, отогревать их только чистой горячей водой.
- 8.3.17. Баллоны с газом должны находиться на расстоянии не менее 1 м от нагревательных приборов и 5 м от нагревательных печей и других сильных источников тепла. Не снимать колпак с баллона ударами молотка, зубила или другим инструментом, могущим вызвать искру. Колпак с баллона следует снимать специальным ключом.
- 8.3.18. Рукава предохранять от различных повреждений; при укладке не допускать и сплющивания, скручивания, перегибания; не пользоваться масляными рукавами, не допускать попадания на шланги искр, тяжелых предметов, а также избегать воздействия на них высоких температур; не допускать использования газовых рукавов для подачи жидкого топлива.
- 8.3.19. Для подачи сжатого воздуха применяют пневмошланги.
- 8.3.20. Баллоны при работе на не постоянных местах должны быть закреплены в специальной стойке или тележке и в летнее время защищены от нагрева солнечными лучами.
- 8.3.21. Баллоны с газом следует перемещать только на специально оборудованных тележках.
- 8.3.22. При возникновении на рабочих местах пожара необходимо тушить его с применением огнетушителей, сухим песком, накрывая очаги загорания асбестовой или брезентовым полотном.
- 8.3.23. При несчастных случаях, происшедших в результате аварии, все операции по эвакуации пострадавших, оказанию первой медицинской помощи, доставке (при необходимости) в лечебное учреждение кровельщик выполняет под руководством мастера (прораба).
- 8.3.24. По окончании кровельных работ с применением газопламенной горелки кровельщик должен закрыть вентиль подачи топлива на горелки, перекрыть вентиль на баллоне, выключить компрессор.
- 8.3.25. Снять рукава с редукторами с баллонов, смотать их и убрать в отведенное место хранения.
- 8.3.26. Вентили баллонов закрыть защитными колпаками и поставить баллоны в помещение для их хранения.
- 8.3.27. Очистить рабочее место, убрать инструмент и приспособления, материалы, очки, горелки, баллоны. Сообщить мастеру (прорабу) обо всех неполадках, замеченных во время работы; опустить люльки вниз и снять рукоятки с лебедок; отключить электроинструмент и механизмы от электросети; сдать на хранение ручной инструмент и предохранительный пояс; принять теплый душ или тщательно вымыть водой с мылом лицо и руки.
- 8.3.28. Электрооборудование в складских помещениях для хранения газов должно быть взрывозащитного исполнения.
- 8.3.29. Выполнение работ по устройству кровель одновременно с другими строительными работами на кровлях, связанными с применением открытого огня (сварка и т.п.) не допускается.

- 8.3.30. Оборудование, используемое для подогрева наплавляемого рулонного кровельного материала (газовые горелки с баллонами и оборудованием), не допускается использовать с неисправностями, способными привести к пожару, а также при отключенных контрольно-измерительных приборах и технологической автоматике, обеспечивающих контроль заданных режимов температуры, давления и других, регламентированных условиями безопасности, параметров.
- 8.3.31. При использовании оборудования для подогрева запрещается:
- отогревать замерзшие трубопроводы, вентили, редукторы и другие детали газовых установок открытым огнем или раскаленными предметами;
 - пользоваться рукавами, длина которых превышает 30 м;
 - перекручивать, заламывать или зажимать газопроводящие рукава;
 - использовать одежду и рукавицы со следами масел, жиров, бензина, керосина и других горючих жидкостей;
 - допускать к самостоятельной работе учеников, а также работников, не имеющих квалификационного удостоверения и талона по технике безопасности.
- 8.3.32. Хранение и транспортирование баллонов с газами должно осуществляться только с навинченными на их горловины предохранительными колпаками. При транспортировании баллонов нельзя допускать толчков и ударов. Переноска баллонов на плечах и руках запрещается.
- 8.3.33. При обращении с порожними баллонами из-под горючих газов должны соблюдаться такие же меры безопасности, как и с наполненными баллонами.
- 8.3.34. При перерывах в работе, а также в конце рабочей смены оборудование для нагрева кровельного материала должно отключаться, рукава должны быть отсоединены и освобождены от газов и паров горючих жидкостей.
- 8.3.35. По окончании работы вся аппаратура и оборудование должны быть убраны в специально отведенные помещения (места).
- 8.3.36. У мест проведения работ допускается размещать только баллоны с горючими газами, непосредственно используемые при работе. Создавать запас баллонов или хранить пустые баллоны у мест проведения работ не допускается.
- 8.3.37. Складирование материалов и установка баллонов на кровле и в помещениях ближе 5 м от эвакуационных выходов (в том числе подходов к наружным пожарным лестницам) не допускается.
- 8.3.38. Емкости с горючими жидкостями следует открывать только перед использованием, а по окончании работы закрывать и сдавать на склад. Тара из-под горючих жидкостей должна храниться в специально отведенном месте вне мест проведения работ.
- 8.3.39. Баллоны с горючими газами и емкости с легковоспламеняющимися жидкостями должны храниться отдельно, в специальных складах или под навесами за сетчатым ограждением, недоступном для посторонних лиц.
- 8.3.40. Хранение в одном помещении баллонов, а также битума, растворителей и других горючих жидкостей не допускается.
- 8.3.41. Заправка топливом агрегатов на кровле должна проводиться в специальном месте, обеспеченном двумя огнетушителями и ящиком с песком. Хранение на кровле топлива для заправки агрегатов и пустой тары из-под топлива не допускается.
- 8.3.42. При обнаружении пожара или признаков горения (задымление, запах гари, повышение температуры и т.п.) необходимо:
- немедленно об этом сообщить в пожарную охрану;
 - принять по возможности меры по эвакуации людей, тушению пожара и обеспечению сохранности материальных ценностей.
- 8.3.43. По окончании работ необходимо провести осмотр мест и привести их в пожаровзрывобезопасное состояние.

8.4. Первая медицинская помощь при ожогах горячим битумом.

При сильных ожогах битумом следует выполнять следующие правила:

- Охладите битум водой (лучше холодной) для того, чтобы предотвратить глубокое поражение тканей.
- Охлаждение водой необходимо производить немедленно до тех пор, пока битум не затвердеет и не охладится, не рекомендуется охлаждать более 5 минут во избежание переохлаждения.
- Нельзя удалять битум с обожженного участка, необходимо как можно скорее оказать квалифицированную медицинскую помощь.

8.5. Рекомендации по оказанию медицинской помощи при сильных ожогах битумом.

- Битум на послеожоговых пузырях удаляется вместе с кожей одновременно с первоначальным промыванием и удалением омертвевших тканей.
- Битум, находящийся на не отслоившейся коже, не удаляется, обработка производится вазелином или препаратами на животных жирах, аналогичных вазелину, ланолину, антибактериальными мазями.
- Последующие обработки мазями и перевязки должны производиться до тех пор, пока битум полностью не растворится и не будет удален – обычно от 24 до 72 часов.
- После удаления битума производится обычное лечение ожога.
- Использование растворителей для удаления битума не допускается, поскольку они могут усилить поражение тканей.

8.6. Требования безопасности при работе с крышевыми кранами.

- 8.6.1. Краны малой грузоподъемности – К-1М, КБК-2 и другие, применяемые для подачи материалов при устройстве кровель, устанавливаются и эксплуатируются в соответствии с заводской инструкцией (паспортом) завода-изготовителя и инструкцией по охране труда машиниста крышевого крана.
- 8.6.2. Рабочие, обслуживающие краны, должны быть аттестованы на знание устройства и безопасной эксплуатации крана, а также пройти обучение по инструкции по охране труда для стропальщиков, обслуживающих грузоподъемные машины, управляемые из кабины или с пульта управления.
- 8.6.3. Рабочие (кровельщики), занятые на погрузочно-разгрузочных работах, должны пройти инструктаж по безопасности труда и пожарной безопасности в соответствии с требованиями ГОСТ 12.3.009-76 «Работы погрузочно-разгрузочные».
- 8.6.4. ИТР, мастера, руководители работ должны пройти проверку знаний требований по безопасности труда, знать технологический процесс, устройство и эксплуатацию подъемно-транспортного оборудования, пожаробезопасности и производственной санитарии в соответствии с их должностными обязанностями.
- 8.6.5. Лица, допущенные к самостоятельной работе (грузчики, кровельщики, машинисты), должны быть обучены и аттестованы на знание безопасного производства работ и проинструктированы по всем видам выполняемых работ.
- 8.6.6. Работы по перемещению груза на высоту должны проводиться под руководством руководителя работ (мастера), аттестованного по статье 7.4.7 «Правила устройства и безопасной эксплуатации грузоподъемных кранов».
- 8.6.7. Поднимать материалы следует только средствами механизации. Кровельные материалы при их подъеме следует укладывать в специальную тару, предохраняющую их выпадение.
- 8.6.8. Приемная площадка на кровлю по периметру должна иметь прочное ограждение высотой 1,1 м и бортовую доску не менее 150 мм.
- 8.6.9. Леса, подмости и другие средства подмащивания должны быть инвентарными и изготовлены по типовым проектам.

- 8.6.10. Машинист крышевого крана должен проверять правильность и полноту загрузки контргруза, быть ознакомлен с опасными и вредными производственными факторами, действующими на работающего. Это такие факторы как опасность получения травм, возможность поражения электрическим током, падение с высоты поднимаемого груза и другие факторы.
- 8.6.11. Машинист крышевого крана обеспечивается спецодеждой, спецобувью и средствами индивидуальной защиты.
- 8.6.12. Перед началом работы машинист крышевого крана должен проверить:
- освещение;
 - техническую исправность крана;
 - надежность крепления всех элементов конструкций;
 - заземление в соответствии с «Правилами устройства электроустановок (ПУЭ)»;
 - горизонтальность установки крана;
 - наличие ограждений в рабочей зоне подъема крана;
 - исправность пульта управления;
 - исправность грузозахватного приспособления, крюка, тары и тросов;
 - исправность ограничителя высоты подъема крюка;
 - правильность и полноту загрузки контргруза во избежание опрокидывания крана;
 - наличие схем строповки грузов.
- 8.6.13. Установку крана производить так, чтобы груз при подъеме не мог зацепиться за выступающие части здания.
- 8.6.14. После монтажа кран должен быть подвергнут динамическим испытаниям с перегрузкой 10 % и статическим испытаниям с перегрузкой 25 %, о чем составляется соответствующий акт.
- 8.6.15. Подъем и спуск грузов производится только в вертикальном положении без подтягивания и рывков. Поднимаемый груз должен удерживаться от вращения и раскачивания. Крановщик и мастер должны следить за тем, чтобы масса груза не превышала допускаемую грузоподъемность крышевого крана.
- 8.6.16. Во время работы машинист и кровельщик должны подготовить материал для подъема (в соответствии со схемой укладки и строповки), уложить его в контейнер не более 6-ти рулонов, общая масса не должна превышать грузоподъемность крана, проверить надежность закрепления груза.
- 8.6.17. Приподнять груз на высоту 200-300 мм, чтобы убедиться в правильности зацепки и надежности тормозов, при подъеме груза следить за правильной укладкой грузового троса.
- 8.6.18. Перед началом подъема груза машинист крана должен предупредить рабочих, обслуживающих кран, о необходимости их выхода из опасной зоны и до тех пор, пока они находятся в опасной зоне, не осуществлять подъем груза.
- 8.6.19. Подъем груза производить плавно, без рывков, не допуская резкого торможения при подъеме и опускании груза, а также переключения электродвигателя с прямого хода на обратный без выдержки в нейтральном положении. Несоблюдения этого правила может привести к обрыву троса, поломке какой-либо части крана или срыву груза.
- 8.6.20. Во время работы крана машинист не должен:
- осуществлять чистку и смазывание механизмов крана;
 - оставлять груз на весу во время перерывов в работе;
 - производить какой-либо ремонт или регулировку тормозов;
 - надевать соскочивший торс на ролики направляющего блока;
 - допускать поднятия груза на оттяжку, опускать и перемещать над людьми;
 - поднимать людей, следить за надежностью крепления каретки передвижения;
 - поправлять неравномерно наматывающийся на барабан трос рукой, крючком, палкой или доской, быть возле натянутого троса, допускать присутствие около него людей.

- 8.6.21. В случае возникновения неисправностей в работе крана работу следует приостановить, опустить груз, ослабить натяжение троса и только после этого устранить неисправность.
- 8.6.22. Работу крышевого крана следует остановить, если отсутствует или неисправна крышка на пульте управления и имеется доступ к токоведущим частям электрооборудования, при появлении шума, стука, запаха гари, резких рывков и толчков, а также при неисправности ограничителя высоты подъема крюка, неисправности электрооборудования, тормоза, грузового троса, тары, недостаточной массы контргруза.
- 8.6.23. Если при подъеме груза прекратилась подача электроэнергии, необходимо осторожно и плавно опустить груз вниз, пользуясь ручным тормозом. Не следует производить резкое торможение, так как в результате этого может сломаться опора, на которой укреплен блок.
- 8.6.24. После окончания работы машинист обязан опустить грузозахватные приспособления и тару вниз.
- 8.6.25. Выключить электропитание крышевого крана и закрыть шкаф пульта управления на замок, осмотреть все узлы крана, съемные грузозахватные приспособления и тару и об обнаруженных недостатках сообщить руководителю работ или лицу, ответственному за исправное состояние крана.

9. Потребность в материально-технических ресурсах.

- 9.1.1. Перечень технологической оснастки, инструмента, инвентаря и приспособлений приведен в **Приложении 6** к настоящему документу.
- 9.1.2. Нормы расхода материалов для устройства двухслойного кровельного ковра приведены в **Приложении 7**.
- 9.1.3. Форма для составления ведомости потребности в материалах, изделиях и конструкциях приведена в таблице 1.

Таблица 1. Ведомость потребности в материалах, изделиях и конструкциях

№	Наименование материалов	Обоснование нормы расхода	Ед. изм.	Норма расхода	Количество
1					
2					
3					
4					
5					

10. Техничко-экономические показатели.

10.1. Калькуляция затрат труда.

- 10.1.1. Нормы затрат труда для устройства двухслойного кровельного ковра приведены в **Приложении 8**.
- 10.1.2. Форма для составления калькуляции затрат труда для устройства двухслойного кровельного ковра приведены в таблице 2.

Таблица 2. Калькуляция затрат труда

№	Обоснование	Наименование работ	Ед. изм.	Объем работ	Норма времени на ед. изм., чел.-ч (маш.-ч)	Состав звена	Затраты труда, чел.-ч (маш.-ч)
1							
2							
3							
4							
5							

10.2. График производства работ.

Приложение 1. Требования к качеству основания под кровлю и контролируемые показатели

№	Наименование показателей	Тип основания	Значения	Способ контроля и инструмент	Время проведения контроля	Ответственный за контроль
1	Прочность на сжатие, Мпа (кгс/см ²), не менее	Теплоизоляционные плиты на основе минеральной ваты	0,6 (6)	При помощи склерометра	Не менее 5 контрольных точек на 100 м ²	Строительный мастер, прораб
		Теплоизоляция из экструзионного пенополистирола	0,6 (6)			
		Сборная стяжка из АЦЛ или ЦСП				
2	Толщина, мм	Теплоизоляционные плиты на основе минеральной ваты	По теплотехническому расчету	С помощью игольчатого толщиномера	В процессе выполнения работ	Строительный мастер, прораб
		Теплоизоляция из экструзионного пенополистирола				
		Сборная стяжка из АЦЛ или ЦСП	Не менее 16 мм			
3	Уклон, %	Теплоизоляционные плиты на основе минеральной ваты	По проекту, допустимое отклонение не более 0,2 %	Измерение с помощью нивелира и рейки	Перед укладкой кровельного материала	Строительный мастер, прораб
		Теплоизоляция из экструзионного пенополистирола				
		Сборная стяжка из АЦЛ или ЦСП				
4	Ровность	Теплоизоляционные плиты на основе минеральной ваты	Отклонение поверхности основания вдоль уклона и на горизонтальной поверхности ±5 мм, поперек уклона и на вертикальной поверхности ±10 мм.	Использование 3-х метровой линейки	Перед укладкой кровельного материала	Строительный мастер, прораб
		Теплоизоляция из экструзионного пенополистирола				
		Сборная стяжка из АЦЛ или ЦСП				
5	Расстояние между темпера-	Теплоизоляционные плиты на основе минеральной ваты	6	Измерение рулеткой	В процессе выполнения работ	Строительный мастер, прораб
		Теплоизоляция из экструзионного пенополистирола	6			

№	Наименование показателей	Тип основания	Значения	Способ контроля и инструмент	Время проведения контроля	Ответственный за контроль
	турно-усадочными швами, м, не более	Сборная стяжка из АЦЛ или ЦСП	4			
6	Влажность, %	Теплоизоляционные плиты на основе минеральной ваты	0	Электронный измеритель влажности для бетона	Перед наплавлением кровельного материала	Строительный мастер, прораб
		Теплоизоляция из экструзионного пенополистирола	0			
		Сборная стяжка из АЦЛ или ЦСП	5			

Приложение 2. Физико-механические характеристики кровельных материалов

№	Маркировка	Техноэласт СОЛО	Техноэласт ЭПП	Техноэласт ЭКП
1	Толщина**, мм ($\pm 0,1$ мм)	6,0	4,0	4,2
2	Масса* 1 м ² , кг, ($\pm 0,25$ кг)**	6,4	4,95	5,2
3	Разрывная сила** в продольном/поперечном направлении, Н, не менее	900/700	600/400	600/400
4	Масса вяжущего с наплавляемой стороны**, кг/м ² , не менее	2,0	2,0	2,0
5	Водопоглощение** в течение 24 ч, % по массе, не более	1	1	1
6	Потеря посыпки**, г/образец, не более	1	---	1
7	Температура хрупкости вяжущего**, °С, не выше	- 35	- 35	- 35
8	Температура гибкости** на брусе R=25 мм, °С, не выше	- 25	- 25	- 25
9	Температура гибкости** на брусе R=10 мм, °С, не выше	- 25	- 25	-25
10	Теплостойкость**, °С, не менее	100	100	100

* – Показатель справочный. Производитель оставляет за собой право изменить данный показатель.

** – Методика испытаний по ГОСТ 2678-9

Приложение 3. Состав пооперационного контроля при выполнении работ по устройству кровельного ковра

Этап работ	Контролируемые показатели	Требования к показателям	Метод и содержание контроля	Используемые инструменты
Рядовая кровля				
Подготовка основания под кровельный ковер	Уклон	Допустимое отклонение от проектных значений не более 0,2 %	Измерения с помощью нивелира и рейки	Двухметровая рейка, нивелир
	Ровность	Максимальный просвет не должен превышать 5 мм (вдоль уклона) и 10 мм (поперек уклона)	Выборочная проверка, с замерами из расчета не менее 5 измерений на 70 – 100 м ²	Двухметровая рейка, линейка металлическая (ГОСТ 427-75)
	Влажность основания	Влажность бетонных оснований должна быть не более 4 %, цементно-песчаных и гипсовых - 5%	Инструментальный	Электронный измеритель влажности для бетона
	Огрунтовка основания	Равномерно огрунтованная поверхность	Визуально с проверкой качества грунтовки по фактическому расходу на 1 м ² поверхности	---
Устройство кровельного ковра на основной плоскости кровли	Целостность материала кровельного ковра	Отсутствие внешних дефектов: трещин, вздутий, разрывов, пробоин, расслоений	Визуально, с проверкой качества по паспортам материалов	---
	Способ укладки полотнища материала (перпендикулярно и в направлении стока воды)	Поперек ребер профилированного листа	Визуально в процессе работы	---
	Величина бокового нахлеста	Нахлест должен быть не менее 120 мм	Выборочная проверка с замерами из расчета не менее 3 измерений на 150 м ²	Линейка металлическая (ГОСТ 427-75)
	Величина торцевого нахлеста	Нахлест должен быть не менее 150 мм	Выборочная проверка с замерами из расчета не менее 3 измерений на 150 м ²	Линейка металлическая (ГОСТ 427-75)
	Разбежка торцевых нахлестов полотнищ	Торцевые нахлесты полотнищ должны быть смещены не менее чем на 500 мм	Выборочная проверка с замерами из расчета не менее 3 измерений на 150 м ²	Линейка металлическая (ГОСТ 427-75)
	Прочность швов	Вытек вяжущего 10 - 25 мм, отсутствие расслоения в шве при инструментальной проверке	Визуально, при отсутствии вытека провести проверку герметичности всех швов с использованием отвертки	Плоская отвертка с закругленными краями
Качество защитного слоя	Защитный слой должен равномерно распределяться по всей поверхности кровли	Визуально по всей поверхности кровли	---	

Этап работ	Контролируемые показатели	Требования к показателям	Метод и содержание контроля	Используемые инструменты
Примыкания к вертикальным поверхностям и элементам кровли				
Подготовка основания под кровельный ковер на примыканиях	Устройство переходного бортика	Наличие переходного бортика из минеральной ваты размером не менее 100 x 100 мм	Визуально, при необходимости выполнить выборочные замеры линейных размеров	Линейка металлическая (ГОСТ 427-75)
	Огрунтовка основания	Равномерно огрунтованная поверхность	Визуально с проверкой качества грунтовки по фактическому расходу на 1 м ² поверхности	---
Устройство кровельного ковра на примыканиях	Целостность материала кровельного ковра	Отсутствие внешних дефектов: трещин, вздутий, разрывов, пробоин, расслоений	Визуально, с проверкой качества по паспортам материалов	---
	Величина нахлеста материала на горизонтальную поверхность	Кровельный материал должен быть заведен на горизонтальную поверхность не менее чем на 200 мм от края бортика	Визуально, при необходимости выполнить выборочные замеры	Линейка металлическая (ГОСТ 427-75)
	Величина заведения материала на вертикальную поверхность	Кровельный материал должен быть заведен на вертикальную поверхность не менее чем на 300 мм	Замеры через каждые 7 - 10 метров длины вертикальной поверхности и на каждом примыкании к локальным выступающим элементам на кровле (вент. шахтам, трубам и т.д.)	Линейка металлическая (ГОСТ 427-75) или рулетка 2-го класса по ГОСТ 7502-98
	Прочность швов	Вытек вяжущего 10 - 25 мм, отсутствие расслоения в шве при инструментальной проверке	Визуально, при отсутствии вытека необходимо провести проверку герметичности всех швов с использованием отвертки	Плоская отвертка с закругленными краями
	Механическое крепление	На вертикальной поверхности материал должен быть закреплен	Визуально, проверка наличия крепления в соответствии с правилами главы 4.3.	---
	Герметизация элементов механического крепления	По рейкам и фартукам должен быть проложен герметик	Визуально, с проверкой качества герметизации по фактическому расходу на 1 м пог. крепления	---
	Наличие защитных фартуков и колпаков	На элементы и детали конструкций кровли должны быть установлены защитные фартуки и колпаки в соответствии с эскизами узлов	Визуальная проверка соответствия выполнения узлов кровли эскизам или чертежам	----
	Крепление парапетных крышек, свесов и других элементов	Фальцевые и другие соединения элементов из оцинкованной стали должны быть выполнены в соответствии с эскизами узлов	Визуальная проверка соответствия выполнения узлов кровли эскизам или чертежам	---

Приложение 4. Перечень технологической оснастки, инструмента, инвентаря и приспособлений

№	Наименование машин, механизмов и оборудования	Тип, марка, ГОСТ	Технические характеристики	Назначение	Количество на звено (бригаду)
1	Баллоны для газа	ГОСТ 15860-84	Масса 22 кг, объем 50 л	Хранение газа	2 шт.
2	Горелки газовые	ГГ-2	Масса 0,8 кг тепловая мощность 60 кВт	Наплавление битумного материала	1 шт.
3	Горелки жидкостные	ПВ-1	Масса 1,3 кг	Наплавление материала	1 шт.
4	Редуктор для газа	БПО-5-2	Масса 1,6 кг	Регулирование давления	2 шт.
5	Рукава резиновые	ГОСТ 9356-75	Внутренний диаметр 9 мм	Подача газа	30 м
6	Носилки для баллона		Масса 7,5 кг	Переноска баллонов	1 шт.
7	Тележка-стойка для баллона с газом (на 1 баллон)		Масса 13,2 кг	Перевозка баллонов и установка	1 шт.
8	Тележка-стойка для баллонов с газом (на 2 баллона)			Перевозка баллонов и установка	1 шт.
9	Установка компрессорная	СО-243-1	Масса 132 кг, расход воздуха 0,5 м ³ /мин	Подача сжатого воздуха	1 шт.
10	Шуруповерт			Крепление материала	1 шт.
11	Захват-раскатчик		Масса 0,3 кг	Раскатка рулона	1 шт.
12	Гребок с резиновой вставкой			Укладка мастики	1 шт.
13	Нож кровельный	ГОСТ 18975-73		Резка материалов	1 шт.
14	Шпатель скребок	ТУ 22-3059-74			2 шт.
15	Плоская отвертка с закругленными краями			Проверка герметичности кровли	1 шт.
16	Кран крышевой	ПС 320 и др. аналоги	Грузоподъемность - 320 кг	Подъем материалов	1 шт.
17	Строп 4-х ветвевой	Мосгорстрой	Грузоподъемность 10 тм	Подъем кровельных материалов на крышу	1 шт.

18	Тележка для подвозки материалов	РЧ 1688.00.000	Масса 17 кг	Подвозка материалов	1 шт.
19	Поддон для рулонных кровельных материалов	ПС-0,5И	Масса 76 кг	Подача рулонов на крышу	1 шт.
Средства индивидуальной защиты					
20	Предохранительный пояс	ГОСТ Р 50849-96*		Защита рабочих от падения	4 шт.
21	Защитная каска	ГОСТ 12.4.087-84		Защита головы	6 шт.
22	Защитные очки	ГОСТ 12.4.001-80		Защита глаз	4 шт.
23	Рукавицы	ГОСТ 12.4.010-75*		Защита рук	4 шт.
24	Спецобувь	ГОСТ 5375-79*		Защита ног	4 шт.
Средства коллективной защиты					
25	Кошма противопожарная асбестовая	---	Размеры: 1500x2000x2,42 мм	Тушение огня	1 шт.
26	Огнетушитель углекислотный	ОУ-2		Тушение небольших очагов возгорания	2 шт.
27	Аптечка с набором медикаментов	ГОСТ 23267-78*		Оказание первой неотложной помощи	4 шт.
28	Комплект знаков по технике безопасности			Обеспечение требований техники безопасности	1 шт.
Измерительные инструменты					
29	Рулетка	ГОСТ 7502-98		Замеры	1 шт.
30	Двухметровая рейка			Замеры	1 шт.
31	Метр складной металлический	7253-54		Замеры	1 шт.

Приложение 7. Нормы расхода материалов

№	Наименование материалов и изделий	Ед. изм.	Норма расхода
1	Рядовая кровля (1 м²)		
1.1	Материал для устройства слоя кровельного ковра Техноэласт СОЛО	м ²	1,15
1.2	Телескопический крепежный элемент ТехноНИКОЛЬ	шт.	по расчету
2.1	Водосточная воронка (1 элемент)		
2.1.1	Водосточная воронка	шт.	1
2.1.2	Слой усиления из материала Техноэласт ЭПП	м ²	0,25
2.1.3	Лист плоского шифера толщиной 10 мм	м ²	0,5
2.2	Слив через парапет (1 элемент)		
2.2.1	Переливная воронка	шт.	1
2.2.2	Слой усиления из материала Техноэласт ЭПП	м ²	0,5
3.1	Примыкание кровельного ковра к металлическому подвесному желобу (1 пог. м)		
3.1.1	Слой усиления из материала Техноэласт ЭПП	м ²	0,5
3.1.2	Кронштейн	шт.	2
3.1.3	Металлический подвесной желоб	м	1
3.1.4	Отлив из оцинкованной стали	м	1
3.2	Примыкание кровельного ковра к карнизному свесу (1 пог. м)		
3.2.1	Слой усиления из материала Техноэласт ЭПП	м ²	0,5
3.2.2	Т-образный крепежный элемент	шт.	2
3.2.3	Отлив из оцинкованной стали	м	1
4.1	Примыкание кровли к стене с механическим креплением края кровельного ковра краевой рейкой (1 пог. м)		
4.1.1	Материал для устройства кровельного ковра Техноэласт СОЛО	м ²	1,15*(0,3+h)
4.1.2	Праймер битумный ТЕХНОНИКОЛЬ №01 *	кг	0,35*h
4.1.3	Минераловатный утеплитель для наклонного бортика	м ³	0,005
4.1.4	Краевая рейка	м	1
4.1.5	Саморез с дюбелем	шт.	5
4.1.6	Герметик полиуретановый ТехноНИКОЛЬ	кг	0,15
4.2	Примыкание кровли к стене с мех. креплением края кровельного ковра (1 пог. м)		
4.2.1	Материал для устройства кровельного ковра Техноэласт СОЛО	м ²	1,15*(0,3+h)
4.2.2	Праймер битумный ТЕХНОНИКОЛЬ №01 *	кг	0,35*h
4.2.3	Минераловатный утеплитель для наклонного бортика	м ³	0,005
4.2.4	Отлив из оцинкованной стали	м	1

№	Наименование материалов и изделий	Ед. изм.	Норма расхода
4.2.5	Саморез с дюбелем	шт.	5
4.2.6	Герметик полиуретановый ТехноНИКОЛЬ	кг	0,15
5.1	Примыкание кровли к парапету из сэндвич панели (1 пог. м)		
5.1.1	Материал для устройства кровельного ковра Техноэласт СОЛО	м ²	1,15*(0,3+h+b)
5.1.2	Минераловатный утеплитель для наклонного бортика	м ³	0,005
5.1.3	ЦСП (АЦЛ)	м ²	1*(t+h+b)
5.1.4	Минераловатный утеплитель ТехноНИКОЛЬ	м ³	1*t _{ут} *(h+t)
5.1.5	Компенсатор из оцинкованной стали	м ³	1
5.1.6	П-образный профиль из оцинкованной стали	м	2
5.1.7	Саморез с шайбой Ø 50 мм	шт.	12
5.1.8	Кровельный саморез с ЭПДМ прокладкой	шт.	4
5.1.9	Фартук из оцинкованной стали	м	1
5.1.10	Профиль из оцинкованной стали	м	1
5.2	Выход на кровлю (1 элемент)		
5.2.1	Материал для устройства кровельного ковра Техноэласт СОЛО	м ²	1,15*(0,4+b)
5.2.2	Минераловатный утеплитель для наклонного бортика	м ³	0,005
5.2.3	Герметик полиуретановый ТехноНИКОЛЬ	кг	0,15
6.1	Примыкание кровельного ковра к трубам, пучкам труб, анкерам и т.п. с использованием фасонных деталей из ЭПДМ-резины (1 элемент)		
6.1.1	Слой усиления из материала Техноэласт ЭПП	м ²	1
6.1.2	Мастика кровельная и гидроизоляционная битумно-полимерная горячая ТЕХНОНИКОЛЬ №41 (ЭВРИКА)	кг	0,15
6.1.3	Фасонная деталь из ЭПДМ-резины	шт.	1
6.1.4	Обжимной металлический хомут	шт.	1
6.1.5	Герметик полиуретановый ТехноНИКОЛЬ	кг	0,5*d
6.2	Примыкание кровельного ковра к горячей трубе (1 элемент)		
6.2.1	Материал для устройства кровельного ковра Техноэласт СОЛО	м ²	1,15*4*(0,3+h)*b
6.2.2	Минераловатный утеплитель для наклонного бортика	м ³	0,005*b
6.2.3	Короб из оцинкованной стали	шт.	1
6.2.4	П-образный профиль из оцинкованной стали	м	4*b
6.2.5	Минераловатный утеплитель	м ³	4*t _{ут} *(h+t)*(b-t _{ут} *)
6.2.6	Фартук из оцинкованной стали	шт.	1
6.2.7	Обжимной металлический хомут	шт.	1
6.2.8	Герметик полиуретановый ТехноНИКОЛЬ	кг	0,5*d

№	Наименование материалов и изделий	Ед. изм.	Норма расхода
6.3	Пропуск пучка труб через кровлю с использованием металлического стакана с двухкомпонентным герметиком		
6.3.1	Слой усиления из материала Техноэласт ЭПП	м ²	1
6.3.2	Саморез с дюбелем	шт.	8
6.3.3	Металлический стакан	шт.	1
6.3.4	Монтажная пена	кг	по месту
6.3.5	Герметик двухкомпонентный битумно-полиуретановый	кг	по месту
6.3.6	Герметик полиуретановый ТехноНИКОЛЬ	кг	по месту
6.4	Примыкание кровельного ковра к пучку горячих труб (1 элемент)		
6.4.1	Материал для устройства кровельного ковра Техноэласт СОЛО	м ²	$1,15 \cdot 4 \cdot (0,3+h) \cdot b$
6.4.2	Минераловатный утеплитель для наклонного бортика	м ³	$0,005 \cdot b$
6.4.3	ЦСП (АЦЛ)	м ²	$4 \cdot b \cdot (h+t)$
6.4.4	Короб из оцинкованной стали	шт.	1
6.4.5	Минераловатный утеплитель	м ³	$4 \cdot t_{yt} \cdot (h+t) \cdot (b-t_{yt})$
6.4.6	П-образный профиль из оцинкованной стали	м	$8 \cdot b$
6.4.7	Съемный металлический фартук	м	$4 \cdot b$
6.4.8	Кровельный саморез с ЭПДМ прокладкой	шт.	8
6.4.9	Комбинированная заклепка	шт.	4
6.4.10	Металлическая крышка	шт.	1
6.4.11	Минераловатный утеплитель толщиной не менее 120 мм	м ³	$4 \cdot t_{yt} \cdot (h+t) \cdot (b-t_{yt})$
6.4.12	Герметик полиуретановый ТехноНИКОЛЬ	кг	0,1
6.4.13	Металлический (резиновый) хомут	шт.	1
6.4.14	Наклонный желоб	шт.	1
6.5	Кровельный аэратор (1 элемент)		
6.5.1	Аэратор	шт.	1
6.5.2	Слой усиления из материала Техноэласт ЭПП	м ²	0,5
6.5.3	Телескопический крепежный элемент ТехноНИКОЛЬ	шт.	4
6.5.4	Герметик полиуретановый ТехноНИКОЛЬ	кг	$0,5 \cdot d$
7.1	Примыкание к колонне, проходящей через кровлю		
7.1.1	Слой усиления из материала Техноэласт ЭПП	м ²	0,5
7.1.2	Металлический стакан	шт.	1
7.1.3	Телескопический крепежный элемент ТехноНИКОЛЬ	шт.	4
7.1.4	Фартук из оцинкованной стали	шт.	1
7.1.5	Обжимной металлический хомут	шт.	1

№	Наименование материалов и изделий	Ед. изм.	Норма расхода
7.1.6	Герметик полиуретановый ТехноНИКОЛЬ	кг	0,9*b
7.2	Примыкание к колонне из металлопроката, проходящей через кровлю		
7.2.1	Материал для устройства кровельного ковра Техноэласт СОЛО	м ²	1,15*4*(0,3+h)*b
7.2.2	Минераловатный утеплитель для наклонного бортика	м ³	0,005*b
7.2.3	Короб из оцинкованной стали	шт.	1
7.2.4	Минераловатный утеплитель	м ³	4*t _{ут} *(h+t)*(b-t _{ут} *)
7.2.5	П-образный профиль из оцинкованной стали	м	4*b
7.2.6	Фартук из оцинкованной стали	шт.	1
8.1	Деформационный шов. Вариант 1 (1 пог. м)		
8.1.1	Материал для устройства кровельного ковра Техноэласт СОЛО	м ²	1,15*(0,3+h)
8.1.2	Минераловатный утеплитель для наклонного бортика	м ³	0,005
8.1.3	ЦСП (АЦЛ)	м ²	2*(h+t)
8.1.4	Профиль из оцинкованной стали	м	2
8.1.5	Саморез с шайбой Ø 50 мм	шт.	8
8.1.6	Кровельный саморез с ЭПДМ прокладкой	шт.	4
8.1.7	П-образный профиль из оцинкованной стали	м	4
8.1.8	Минераловатный утеплитель ТехноНИКОЛЬ	м ³	2*t _{ут} *(h+t)
8.1.9	Пароизоляция для фиксации утеплителя	м ²	1,15*2*(h+t)
8.1.10	Дополнительный слой из кровельного материала	м ²	0,5
8.1.11	Фартук из оцинкованной стали	шт.	1
8.2	Деформационный шов. Вариант 2 (1 пог. м)		
8.2.1	Материал для устройства кровельного ковра Техноэласт СОЛО	м ²	1
8.2.2	Слой усиления из материала Техноэласт ЭПП	м ²	0,4
8.2.3	Пароизоляция для фиксации утеплителя	м ²	1,15*2*(0,4+t)
8.2.4	Минераловатный утеплитель	м ³	t _{ут} *(0,1+t)
8.2.5	Минераловатный утеплитель толщиной 100 мм	м ³	0,05
8.2.6	Мастика ТЕХНОНИКОЛЬ №41 (ЭВРИКА)	кг	0,4
8.3	Деформационный шов у стены (1 пог. м)		
8.3.1	Материал для устройства кровельного ковра Техноэласт СОЛО	м ²	1,15*(0,25+h)
8.3.2	Минераловатный утеплитель для наклонного бортика	м ³	0,005
8.3.3	ЦСП (АЦЛ)	м ²	2*(h+t)
8.3.4	Профиль из оцинкованной стали	м	1
8.3.5	Компенсатор из оцинкованной стали	м	1

№	Наименование материалов и изделий	Ед. изм.	Норма расхода
8.3.6	П-образный профиль из оцинкованной стали	м	2
8.3.7	Саморез с шайбой \varnothing 50 мм	шт.	6
8.3.8	Пароизоляция для фиксации утеплителя	м ²	$1,15 \cdot 2 \cdot (h+t)$
8.3.9	Минераловатный утеплитель ТехноНИКОЛЬ	м ³	$t_{yt} \cdot (h+t)$
8.3.10	Фартук из оцинкованной стали	шт.	1
8.3.11	Дополнительный слой из кровельного материала	м ²	0,5
8.3.12	Герметик полиуретановый ТехноНИКОЛЬ	кг	0,15

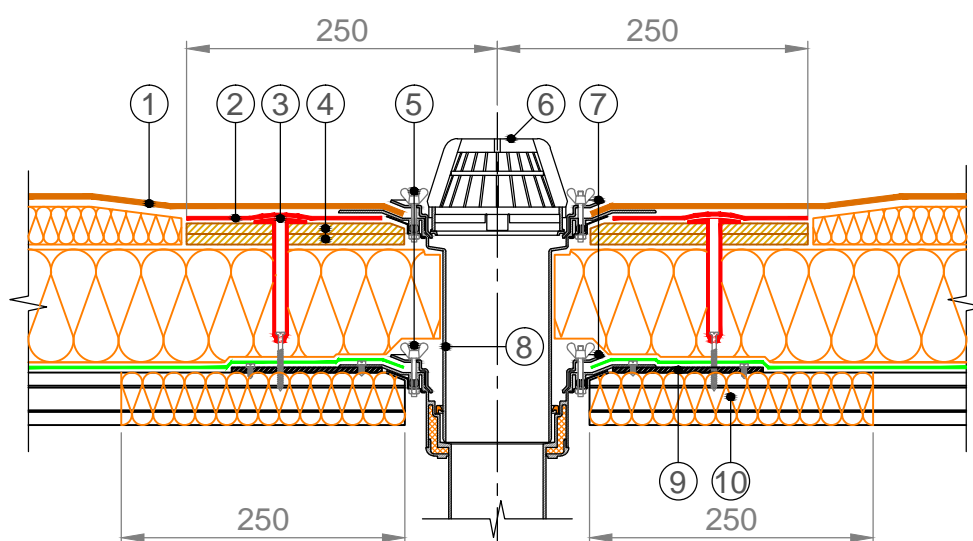
Приложение 6. Нормы затрат труда

№	Наименование работ	Измери- тель	Состав звена	Норма времени на ед. изм., чел.-ч (маш.-ч)

Приложение 7. Сборник узлов

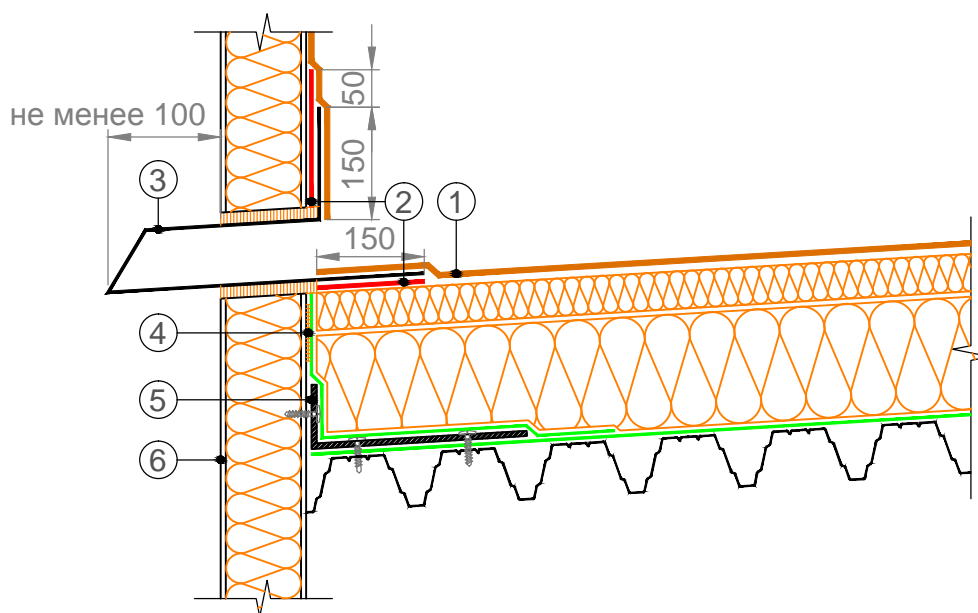
Лист	Название узла
1	Список чертежей
2	Примыкание кровельного ковра к водоприемной воронке
3	Слив через парапет
4	Примыкание кровельного ковра к металлическому подвесному желобу
5	Примыкание кровельного ковра к карнизному свесу
6	Сопряжение кровли с вертикальными поверхностями стен и других конструкций
7	Примыкание кровли к парапету из сэндвич-панели
8	Выход на кровлю
9	Примыкание кровельного ковра к трубе с использованием элемента из ЭПДМ-резины
10	Примыкание кровельного ковра к горячей трубе
11	Пропуск пучка труб через кровлю с использованием металлического стакана
12	Пропуск пучка горячих труб через кровлю
13	Кровельный аэратор (флюгарка)
14	Примыкание к колонне, проходящей через кровлю
15	Примыкание к колонне из металлопроката, проходящей через кровлю
16	Деформационный шов. Вариант 1
17	Деформационный шов. Вариант 2
18	Деформационный шов у стены
19	Конек
20	Ендова
21	Устройство контруклона в ендове
22	Молниезащита
23	Пешеходная дорожка

						СПИСОК ЧЕРТЕЖЕЙ	Лист
Изм.	Кол.уч.	Лист	№ док.	Подпись	Дата		1



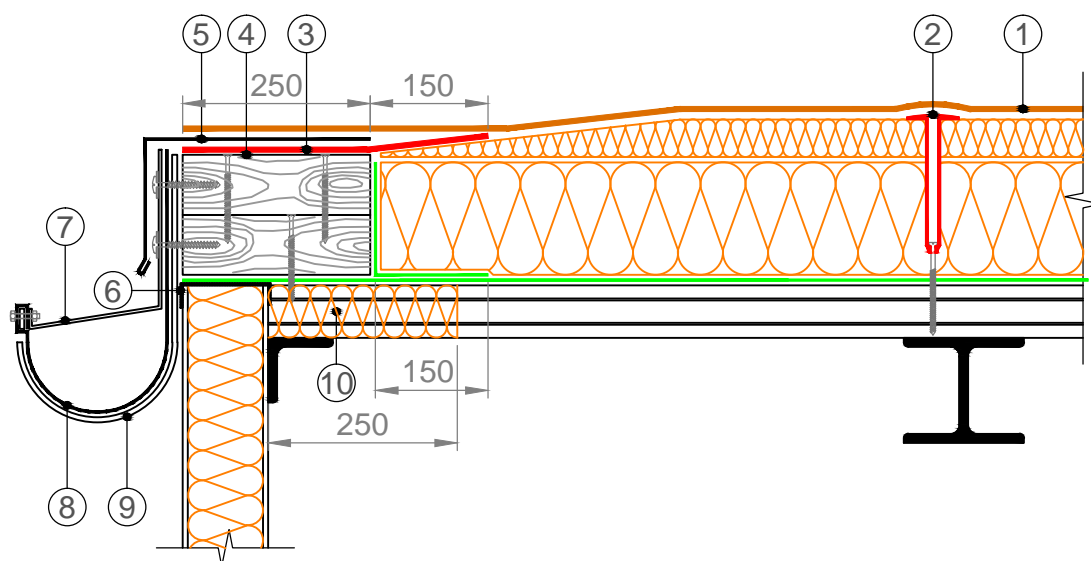
- ① Техноэласт СОЛО
- ② Слой усиления из кровельного материала Техноэласт ЭПП
- ③ Телескопический крепежный элемент ТехноНИКОЛЬ
- ④ Листы плоского шифера
- ⑤ Прижимной винт
- ⑥ Листвоуловитель
- ⑦ Прижимной фланец
- ⑧ Водоприемная воронка
- ⑨ Лист из оцинкованной стали толщиной 1мм (довести до второй волны профлиста)
- ⑩ Заполнить гофры профлиста негорючим утеплителем ТЕХНОРУФ Н30 на 250 мм

Изм.	Кол.уч.	Лист	№ док.	Подпись	Дата



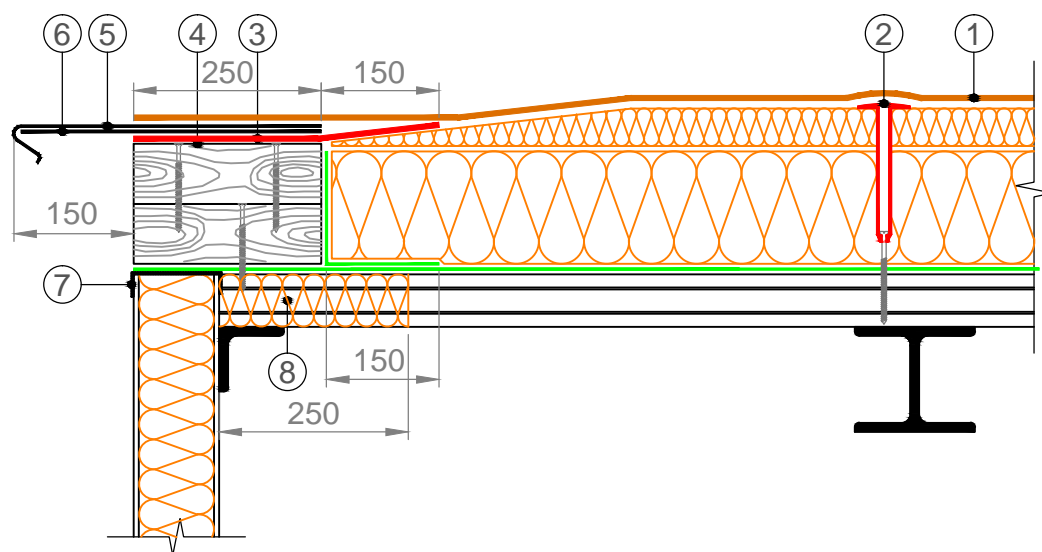
- ① Техноэласт СОЛО
- ② Слой усиления из кровельного материала Техноэласт ЭПП
- ③ Переливная воронка из оцинкованной стали
- ④ Двухсторонняя самоклеющаяся лента ТехноНИКОЛЬ
- ⑤ Уголок из оцинкованной стали толщиной 1мм крепить к профлисту саморезами (довести до второй волны профлиста)
- ⑥ Сэндвич панель

Изм.	Кол.уч.	Лист	№ док.	Подпись	Дата



- ① Техноэласт СОЛО
- ② Телескопический крепежный элемент ТехноНИКОЛЬ
- ③ Слой усиления из кровельного материала Техноэласт ЭПП
- ④ Деревянный антисептированный брус
- ⑤ Отлив из оцинкованной стали крепить саморезами с шагом 100 мм
- ⑥ Профиль из оцинкованной стали
- ⑦ Металлическая скоба
- ⑧ Металлический подвесной желоб
- ⑨ Кронштейн
- ⑩ Заполнить гофры профлиста негорючим утеплителем ТЕХНОРУФ Н30 на 250 мм

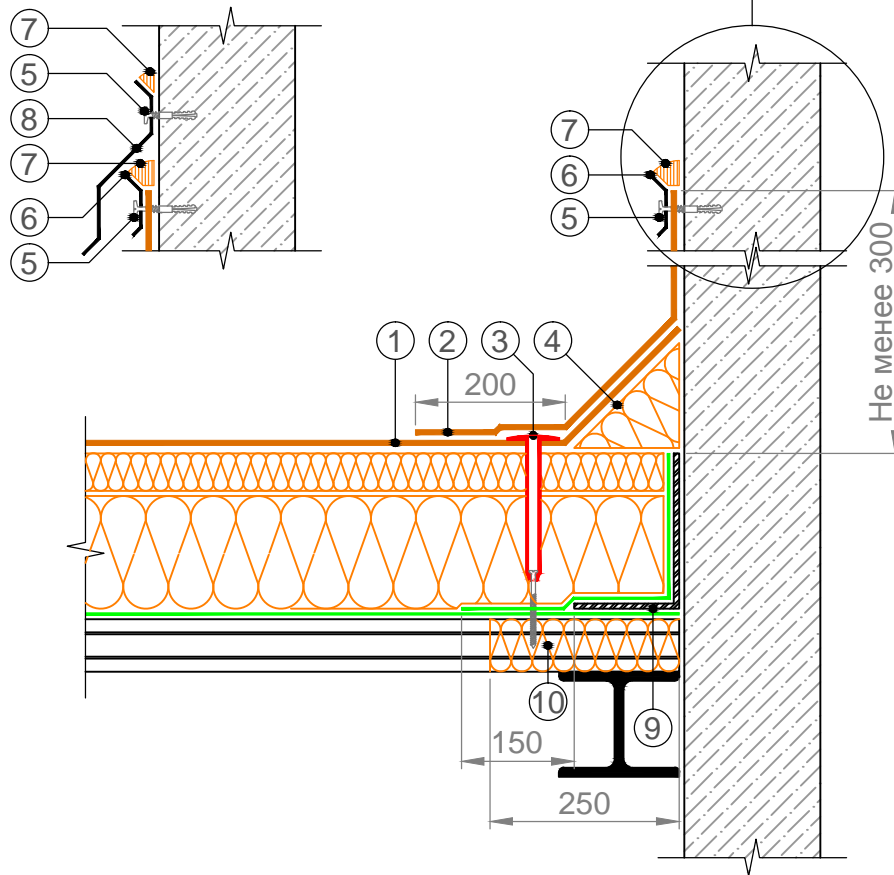
Изм.	Кол.уч.	Лист	№ док.	Подпись	Дата



- ① Техноэласт СОЛО
- ② Телескопический крепежный элемент ТехноНИКОЛЬ
- ③ Слой усиления из кровельного материала Техноэласт ЭПП
- ④ Деревянный антисептированный брус
- ⑤ Отлив из оцинкованной стали крепить саморезами с шагом 100 мм
- ⑥ Т-образный крепежный элемент, устанавливается с шагом 600 мм
- ⑦ Металлическая скоба
- ⑧ Заполнить гофры профлиста негорючим утеплителем ТЕХНОРУФ Н30 на 250 мм

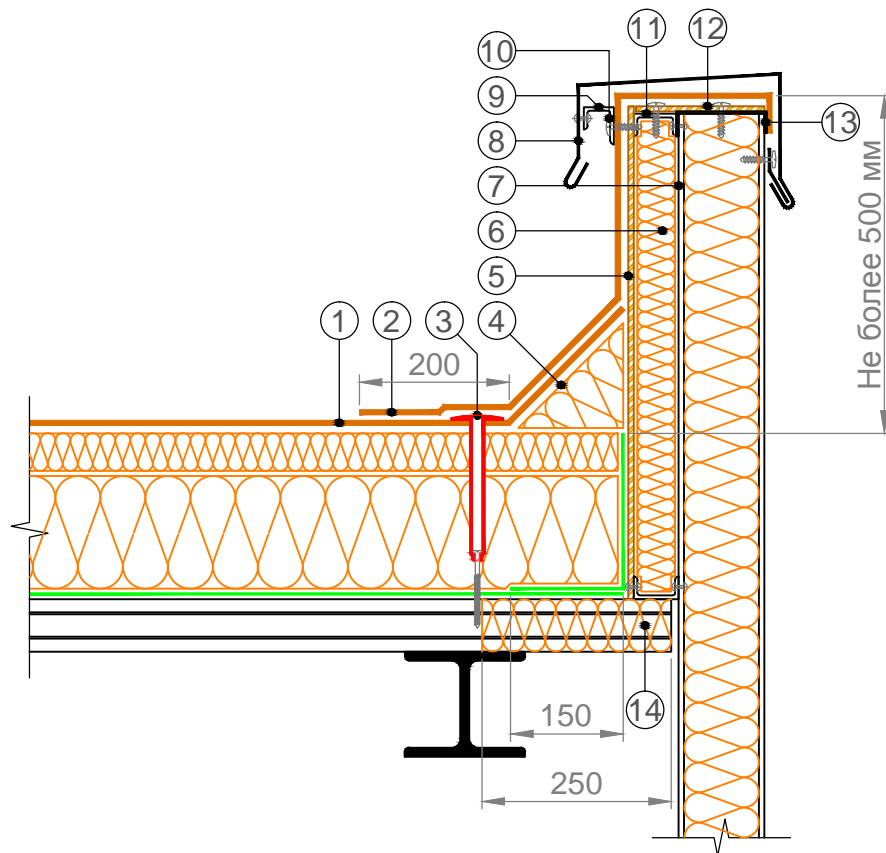
Изм.	Кол.уч.	Лист	№ док.	Подпись	Дата

Вариант 2



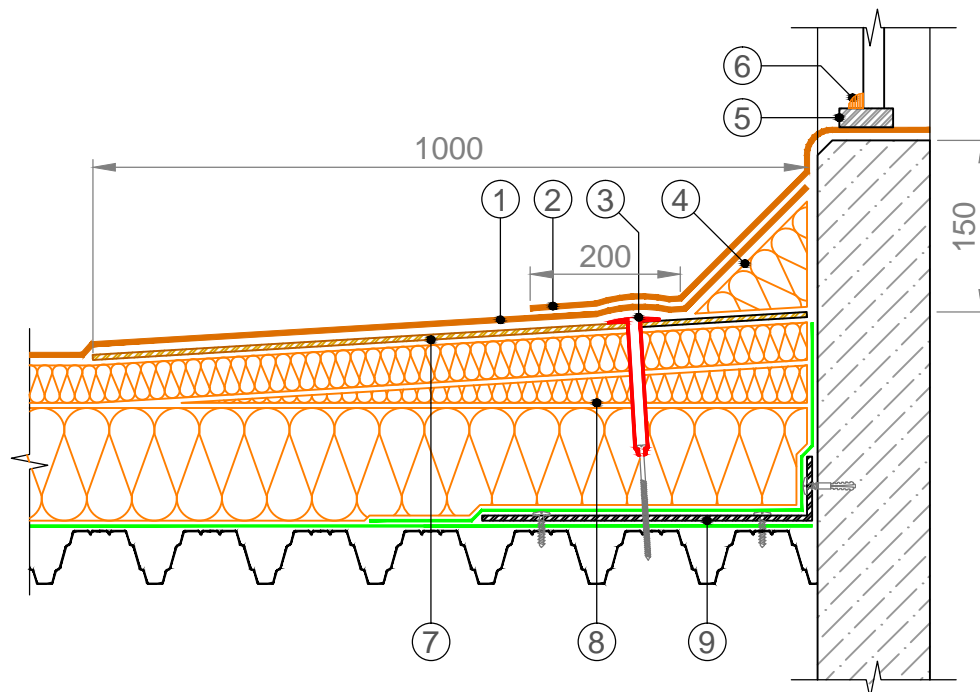
- ① Техноэласт СОЛО
- ② Кровельный ковер на вертикальной поверхности из материала Техноэласт СОЛО
- ③ Телескопический крепежный элемент ТехноНИКОЛЬ
- ④ Наклонный бортик из жесткого минераловатного утеплителя
- ⑤ Крепеж рейки (отлива) с шагом 200 мм
- ⑥ Краевая рейка
- ⑦ Герметик полиуретановый ТехноНИКОЛЬ
- ⑧ Отлив из оцинкованной стали
- ⑨ Металлический уголок
- ⑩ Заполнить гофры профлиста негорючим утеплителем ТЕХНОРУФ Н30 на 250 мм

Изм.	Кол.уч.	Лист	№ док.	Подпись	Дата



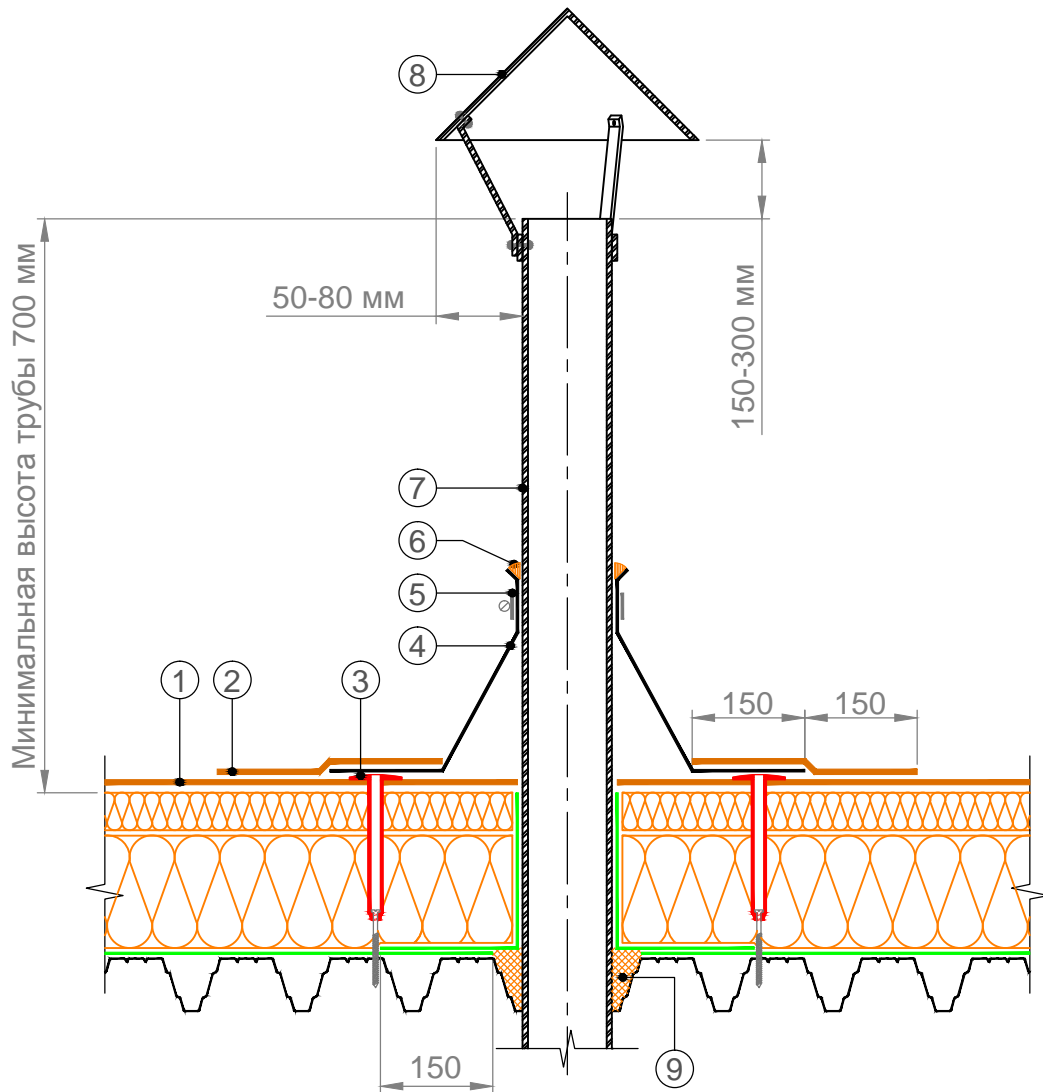
- ① Техноэласт СОЛО
- ② Кровельный ковер на вертикальной поверхности из материала Техноэласт СОЛО
- ③ Телескопический крепежный элемент ТехноНИКОЛЬ
- ④ Наклонный бортик из жесткого минераловатного утеплителя
- ⑤ ЦСП или АЦЛ
- ⑥ Минераловатный утеплитель
- ⑦ Сэндвич панель
- ⑧ Фартук из оцинкованной стали
- ⑨ Компенсатор из оцинкованной стали крепить с фартуком заклепками
- ⑩ Закрепить саморезами с шайбой Ø 50 мм с шагом 250 мм
- ⑪ П-образный профиль из оцинкованной стали крепить заклепками
- ⑫ ЦСП или АЦЛ
- ⑬ Профиль из оцинкованной стали
- ⑭ Заполнить гофры профлиста негорючим утеплителем ТЕХНОРУФ Н30 на 250 мм

						ПРИМЫКАНИЕ КРОВЛИ К ПАРАПЕТУ ИЗ СЭНДВИЧ ПАНЕЛИ	Лист
Изм.	Кол.уч.	Лист	№ док.	Подпись	Дата		7



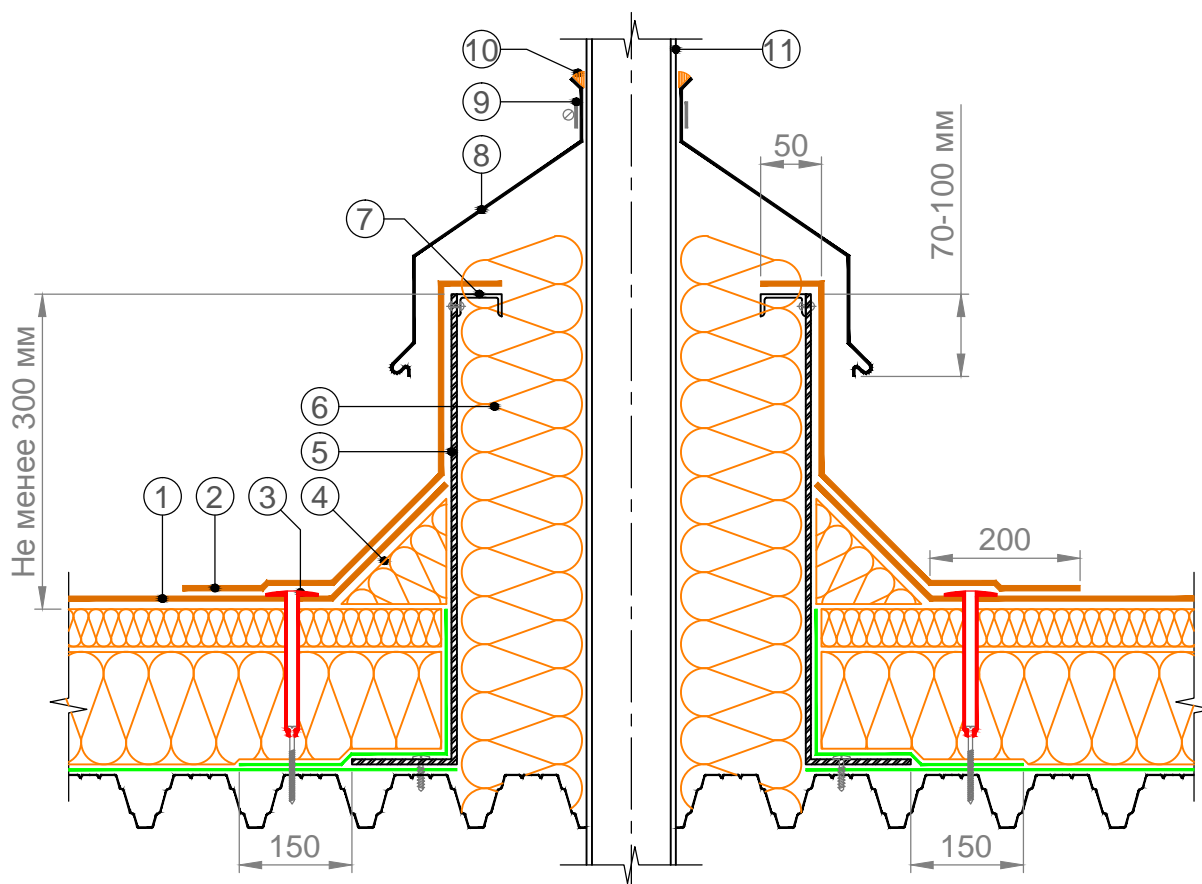
- ① Техноэласт СОЛО
- ② Кровельный ковер на вертикальной поверхности из материала Техноэласт СОЛО
- ③ Телескопический крепежный элемент ТехноНИКОЛЬ
- ④ Наклонный бортик из жесткого минераловатного утеплителя
- ⑤ Дверной короб
- ⑥ Герметик полиуретановый ТехноНИКОЛЬ
- ⑦ ЦСП или АЦЛ
- ⑧ Клиновидная теплоизоляция - ТЕХНОРУФ Н 30 КЛИН 4,2% элемент "А"
- ⑨ Уголок из оцинкованной стали толщиной 2 мм

Изм.	Кол.уч.	Лист	№ док.	Подпись	Дата



- ① Техноэласт СОЛО
- ② Заплата из материала Техноэласт СОЛО
- ③ Телескопический крепежный элемент ТехноНИКОЛЬ
- ④ Фасонная деталь из ЭПДМ-резины
- ⑤ Обжимной металлический хомут
- ⑥ Герметик полиуретановый ТехноНИКОЛЬ
- ⑦ Труба
- ⑧ Колпак
- ⑨ Заполнить гофры профлиста негорючим утеплителем ТЕХНОРУФ Н30

					ПРИМЫКАНИЕ КРОВЕЛЬНОГО КОВРА К ТРУБЕ С ИСПОЛЬЗОВАНИЕМ ЭЛЕМЕНТА ИЗ ЭПДМ-РЕЗИНЫ		Лист
							9
Изм.	Кол.уч.	Лист	№ док.	Подпись	Дата		



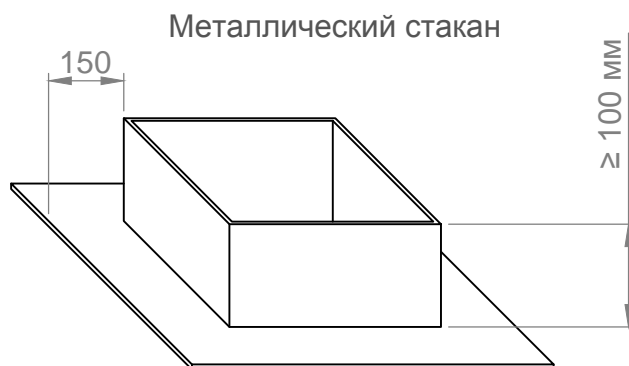
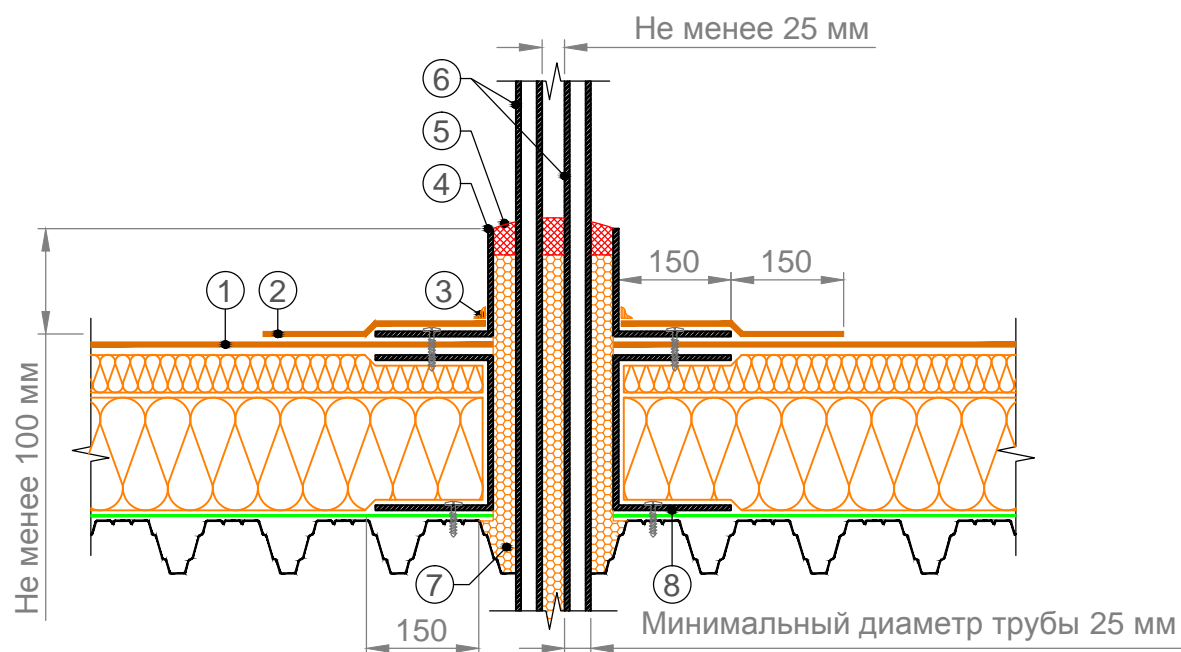
- ① Техноэласт СОЛО
- ② Кровельный ковер на вертикальной поверхности из материала Техноэласт СОЛО
- ③ Телескопический крепежный элемент ТехноНИКОЛЬ
- ④ Наклонный бортик из жесткого минераловатного утеплителя
- ⑤ Короб из оцинкованной стали
- ⑥ Легкий минераловатный утеплитель, толщиной не менее 120 мм
- ⑦ П-образный профиль из оцинкованной стали крепить с коробом заклепками
- ⑧ Фартук из оцинкованной стали
- ⑨ Обжимной металлический хомут
- ⑩ Герметик полиуретановый ТехноНИКОЛЬ
- ⑪ Горячая труба

Изм.	Кол.уч.	Лист	№ док.	Подпись	Дата

ПРИМЫКАНИЕ КРОВЕЛЬНОГО КОВРА К ГОРЯЧЕЙ ТРУБЕ

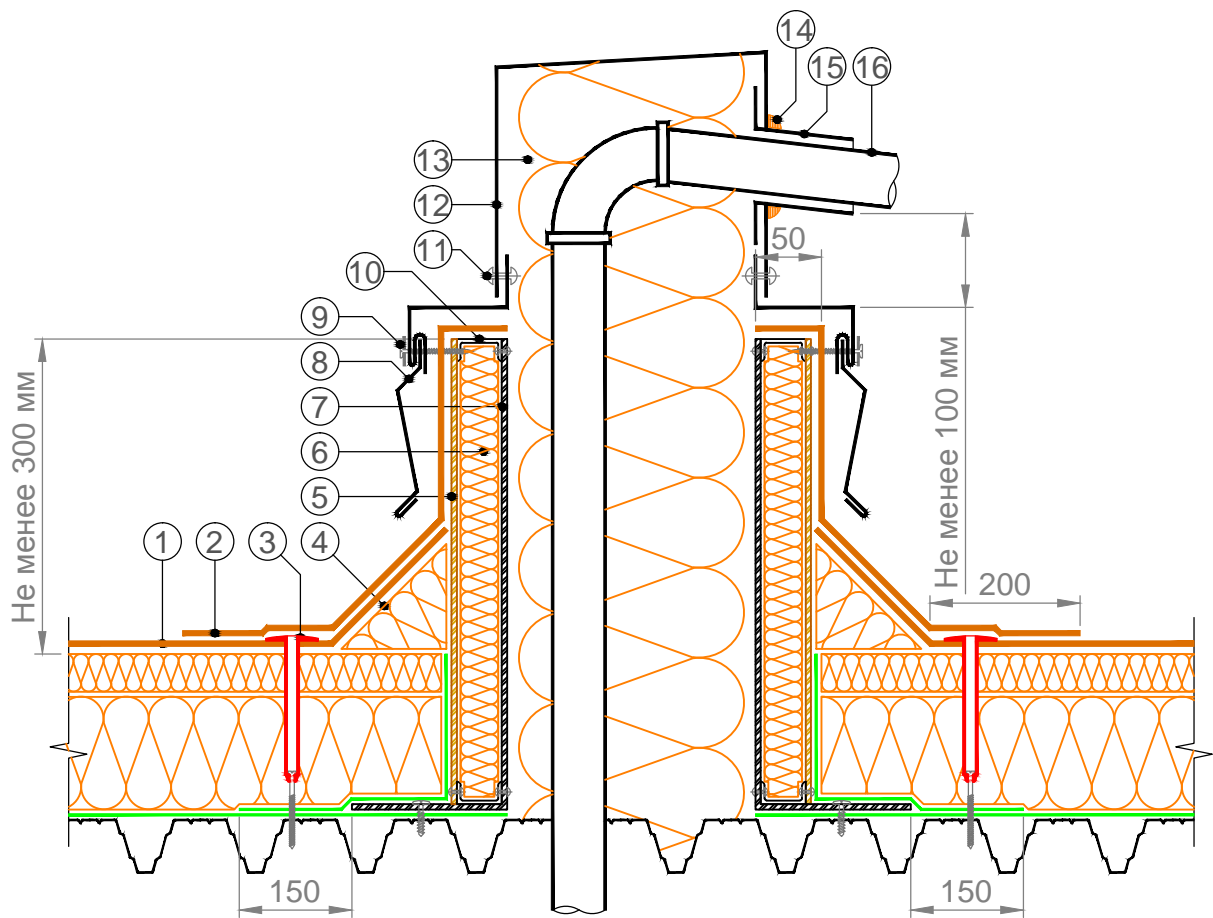
Лист

10



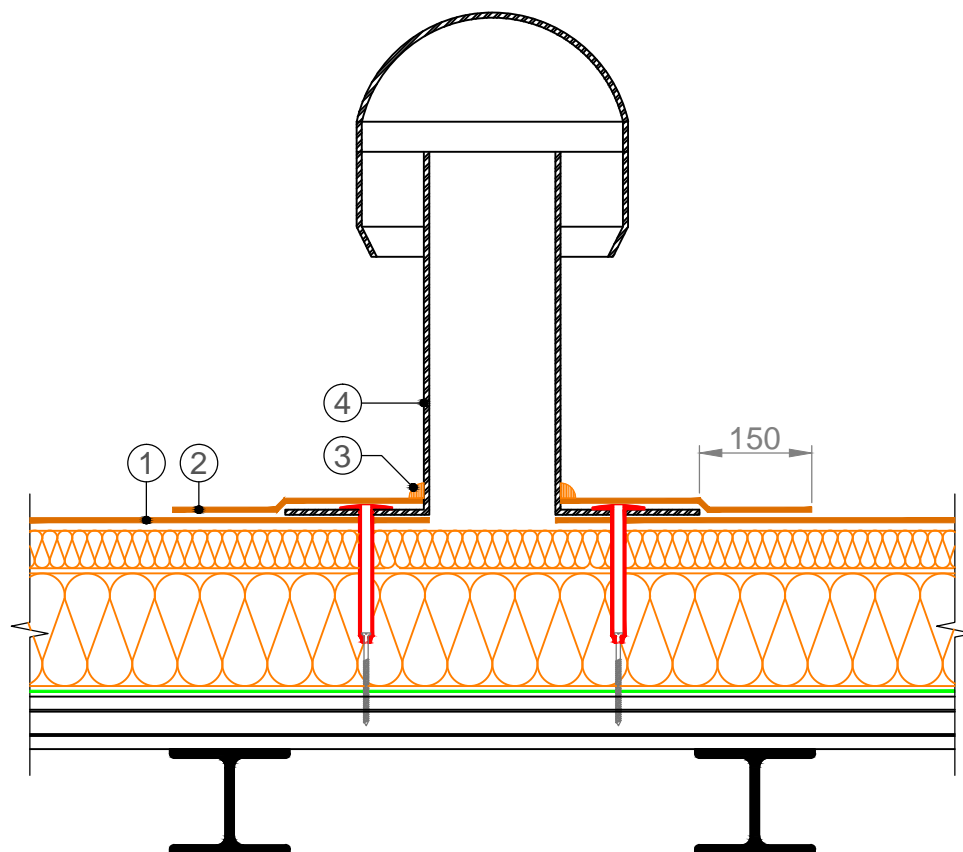
- ① Техноэласт СОЛО
- ② Заплата из материала Техноэласт СОЛО
- ③ Герметик полиуретановый ТехноНИКОЛЬ
- ④ Металлический стакан крепить саморезами к основанию под кровлю
- ⑤ Двухкомпонентный битумно-полиуретановый герметик
- ⑥ Пучок труб
- ⑦ Монтажная пена
- ⑧ Швеллер холоднокатанный

Изм.	Кол.уч.	Лист	№ док.	Подпись	Дата



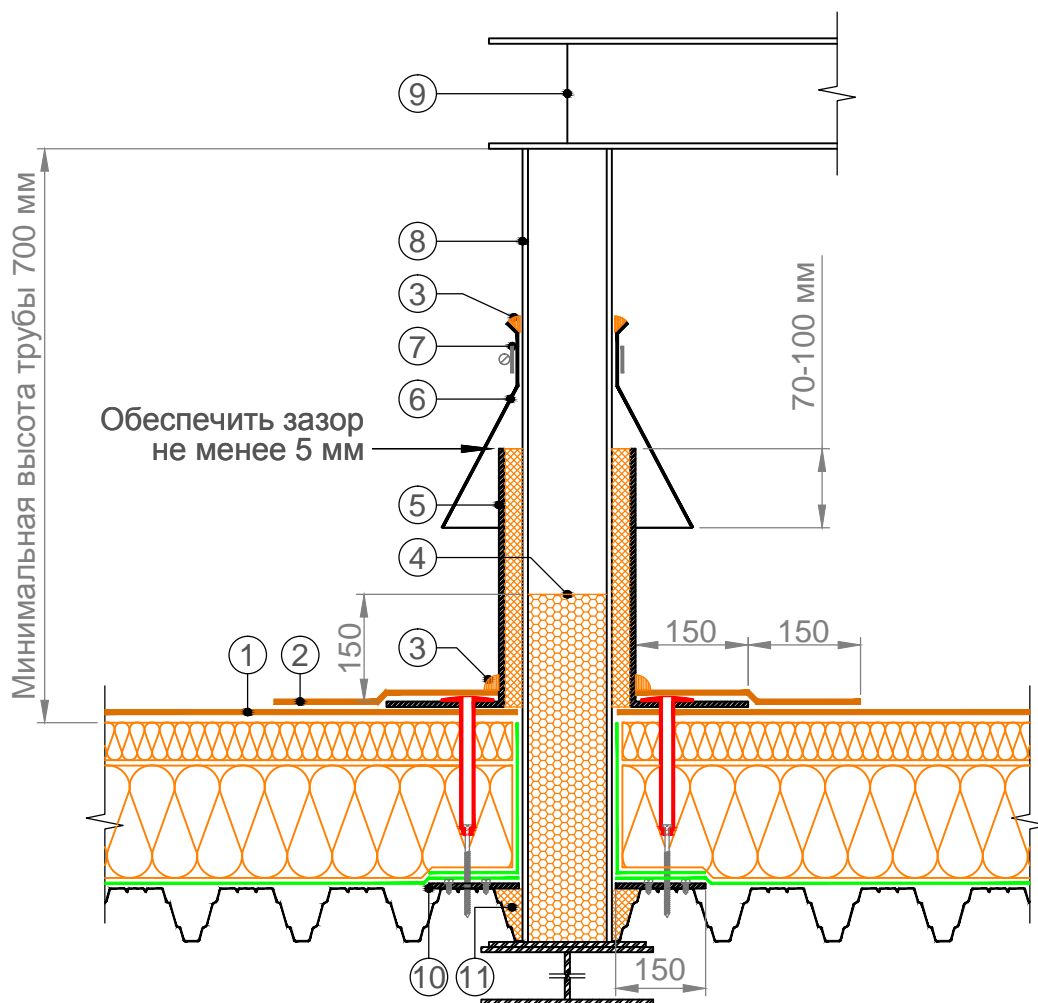
- ① Техноэласт СОЛО
- ② Кровельный ковер на вертикальной поверхности из материала Техноэласт СОЛО
- ③ Телескопический крепежный элемент ТехноНИКОЛЬ
- ④ Наклонный бортик из жесткого минераловатного утеплителя
- ⑤ ЦСП или АЦЛ
- ⑥ Минераловатный утеплитель
- ⑦ Короб из оцинкованной стали
- ⑧ Съёмный металлический фартук
- ⑨ Закрепить кровельными саморезами с ЭПДМ прокладкой с шагом не более 450 мм
- ⑩ П-образный профиль из оцинкованной стали крепить с коробом заклепками
- ⑪ Комбинированная заклепка
- ⑫ Металлическая крышка
- ⑬ Легкий минераловатный утеплитель, толщиной не менее 120 мм
- ⑭ Герметик полиуретановый ТехноНИКОЛЬ
- ⑮ Металлический или резиновый хомут
- ⑯ Наклонный желоб

Изм.	Кол.уч.	Лист	№ док.	Подпись	Дата



- ① Техноэласт СОЛО
- ② Заплата из материала Техноэласт СОЛО
- ③ Герметик полиуретановый ТехноНИКОЛЬ
- ④ Кровельный аэратор (флюгарка)

Изм.	Кол.уч.	Лист	№ док.	Подпись	Дата



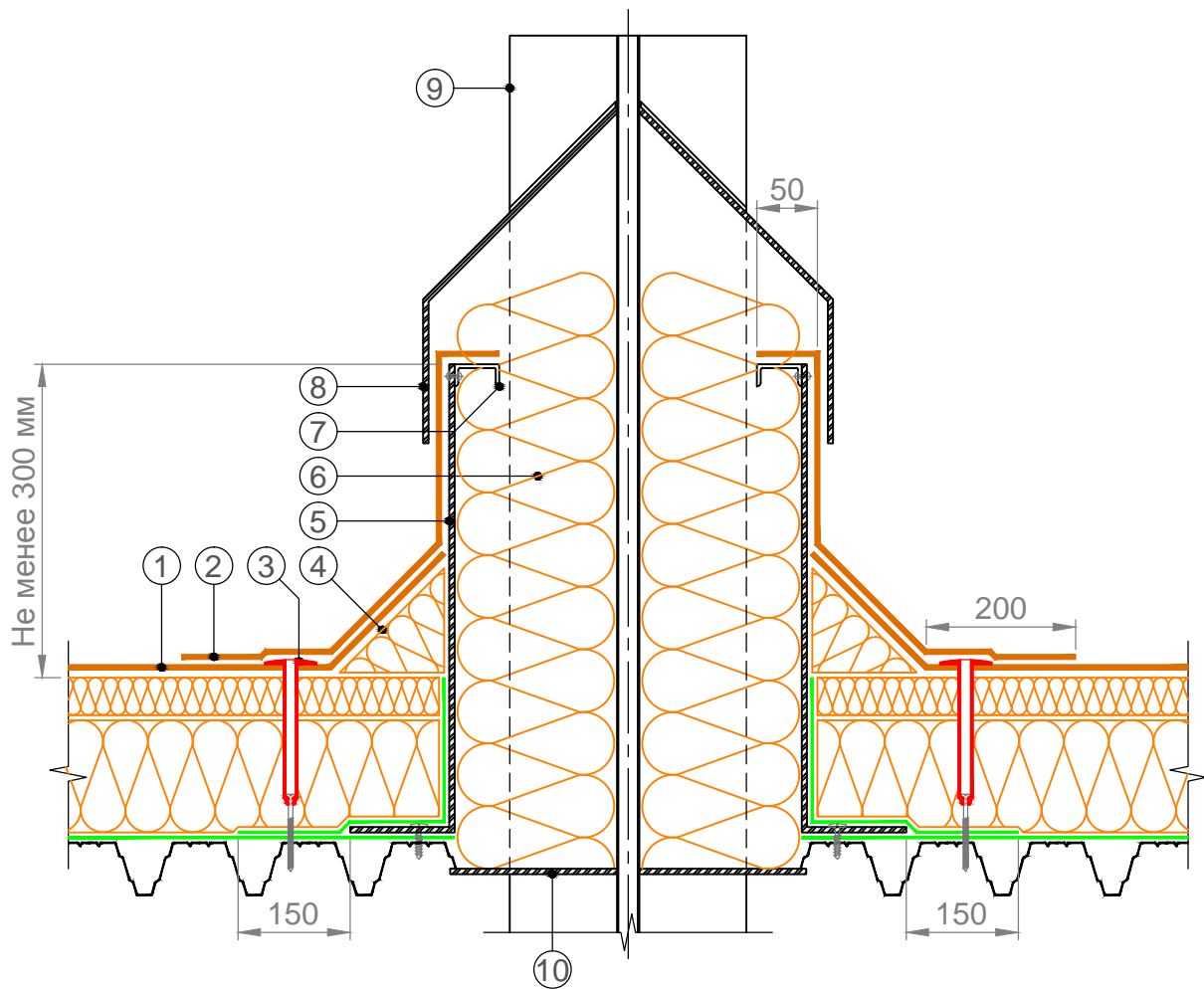
- ① Техноэласт СОЛО
- ② Заплата из материала Техноэласт СОЛО
- ③ Герметик полиуретановый ТехноНИКОЛЬ
- ④ Колонну залить монтажной пеной
- ⑤ Металлический стакан
- ⑥ Фасонная деталь из ЭПДМ-резины
- ⑦ Обжимной металлический хомут
- ⑧ Колонна
- ⑨ Опора оборудования
- ⑩ Профлист усилить металлическим листом толщиной 2-3 мм
- ⑪ Заполнить гофры профлиста негорючим утеплителем ТЕХНОРУФ Н30

Изм.	Кол.уч.	Лист	№ док.	Подпись	Дата

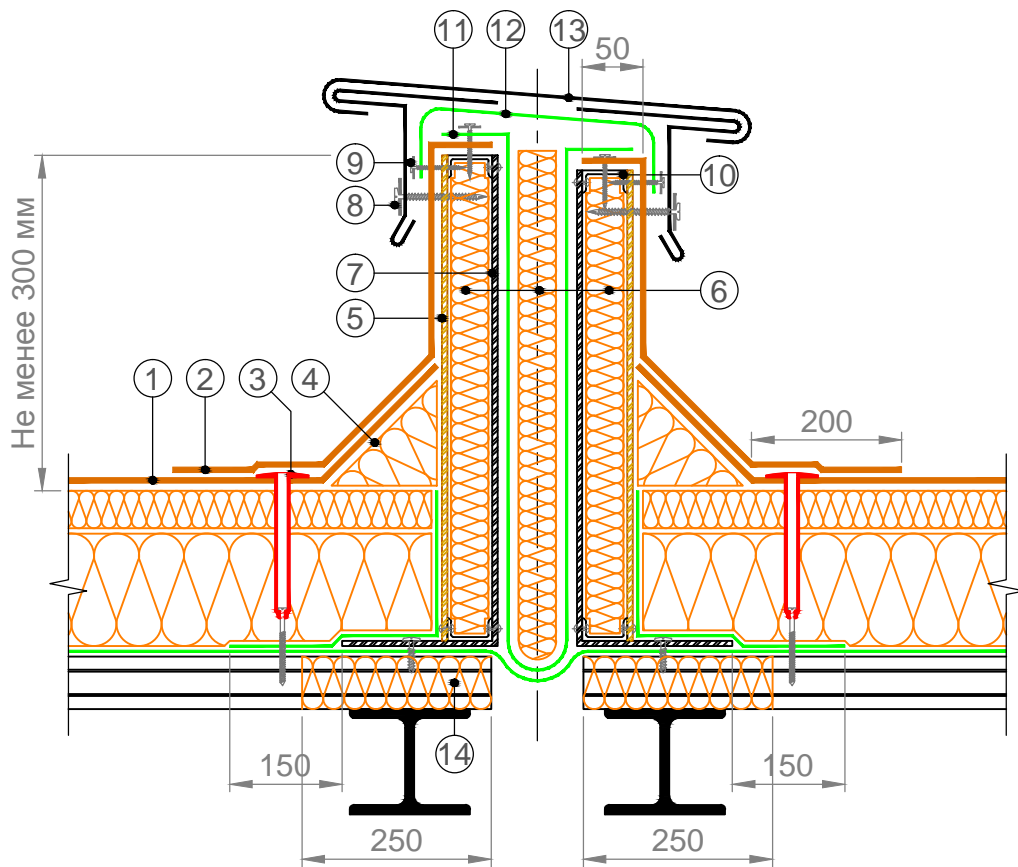
ПРИМЫКАНИЕ К КОЛОННЕ, ПРОХОДЯЩЕЙ ЧЕРЕЗ КРОВЛЮ

Лист

14

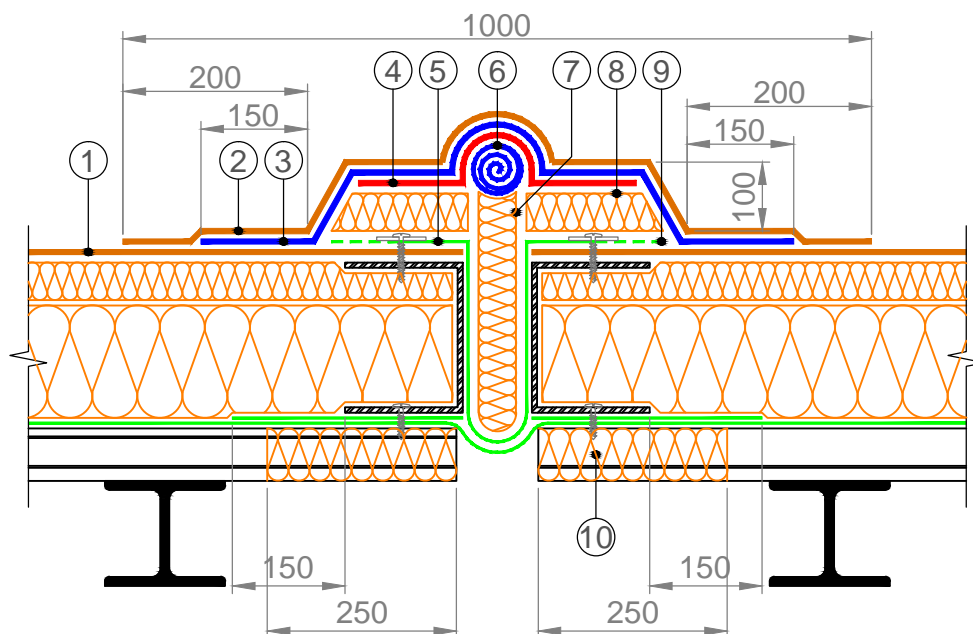


- ① Техноэласт СОЛО
- ② Кровельный ковер на вертикальной поверхности из материала Техноэласт СОЛО
- ③ Телескопический крепежный элемент ТехноНИКОЛЬ
- ④ Наклонный бортик из жесткого минераловатного утеплителя
- ⑤ Короб из оцинкованной стали толщиной не менее 3 мм
- ⑥ Легкий минераловатный утеплитель, толщиной не менее 120 мм
- ⑦ П-образный профиль из оцинкованной стали крепить с коробом заклепками
- ⑧ Фартук из оцинкованной стали
- ⑨ Колонна из металлопроката
- ⑩ Приварить металлическую пластину и замазать герметиком



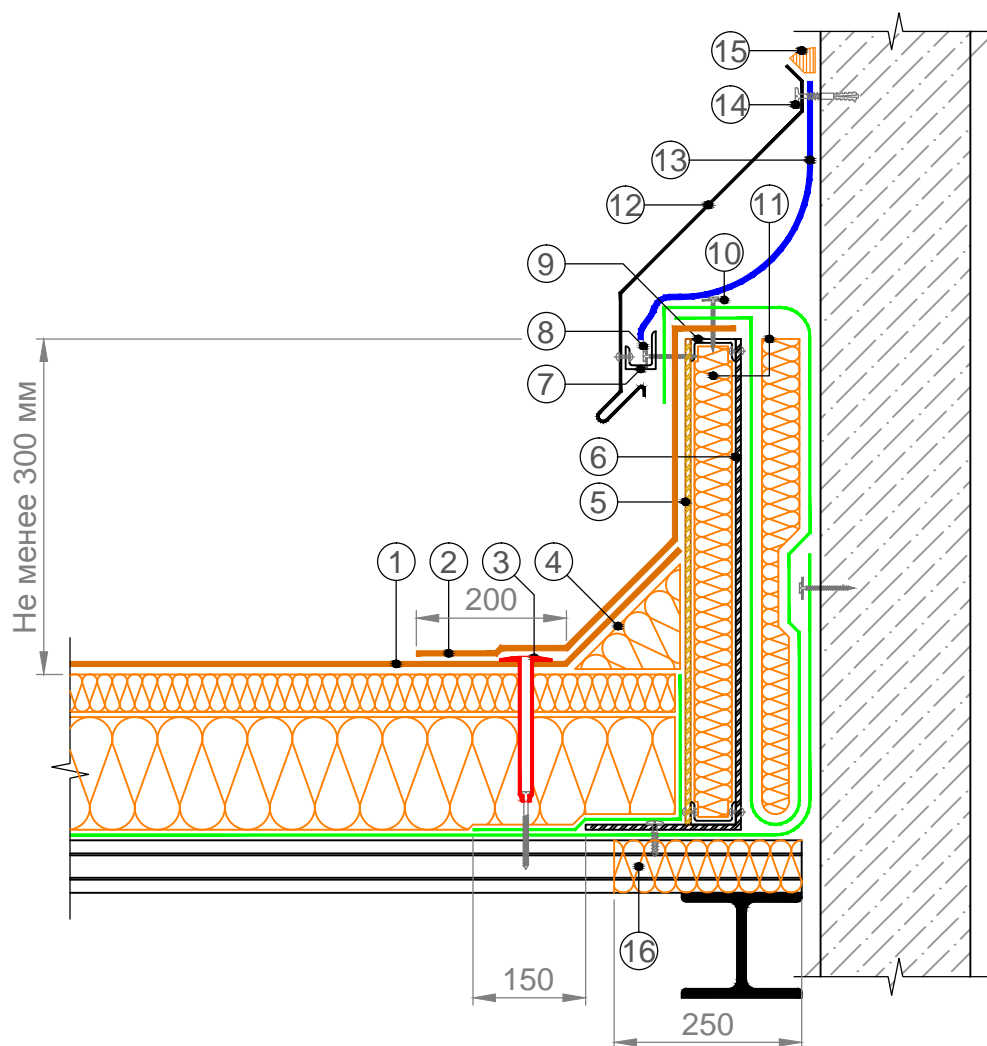
- ① Техноэласт СОЛО
- ② Кровельный ковер на вертикальной поверхности из материала Техноэласт СОЛО
- ③ Телескопический крепежный элемент ТехноНИКОЛЬ
- ④ Наклонный бортик из жесткого минераловатного утеплителя
- ⑤ ЦСП или АЦЛ
- ⑥ Минераловатный утеплитель
- ⑦ Профиль из оцинкованной стали
- ⑧ Закрепить кровельными саморезами с ЭПДМ прокладкой
- ⑨ Закрепить саморезами с шайбой \varnothing 50 мм с шагом 250 мм
- ⑩ П-образный профиль из оцинкованной стали крепить заклепками
- ⑪ Пароизоляция для фиксации утеплителя
- ⑫ Дополнительный слой кровельного материала
- ⑬ Покрытие из оцинкованной стали
- ⑭ Заполнить гофры профлиста негорючим утеплителем ТЕХНОРУФ Н30 на 250 мм

Изм.	Кол.уч.	Лист	№ док.	Подпись	Дата



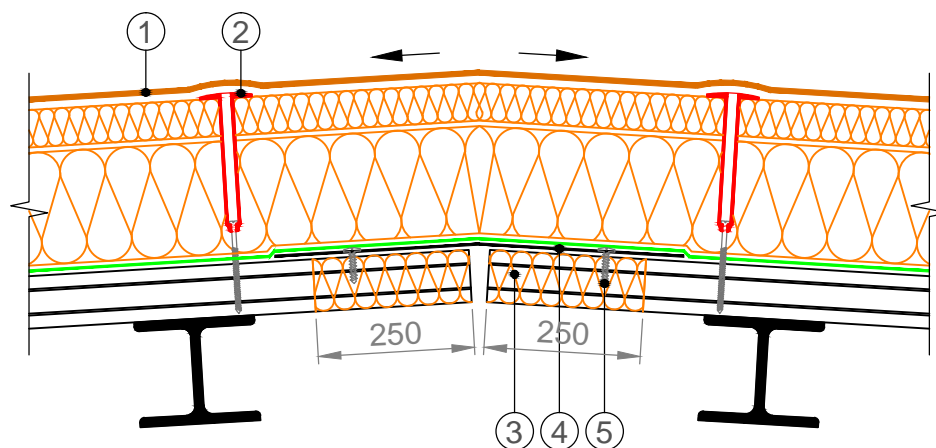
- ① Техноэласт СОЛО
- ② Техноэласт ЭКП
- ③ Техноэласт ЭПП
- ④ Слой усиления из кровельного материала Техноэласт ЭПП
- ⑤ Пароизоляция для фиксации утеплителя
- ⑥ Кровельный материал, свернутый в трубку \varnothing 50-70 мм
- ⑦ Минераловатный утеплитель
- ⑧ Минераловатный утеплитель толщиной 100 мм
- ⑨ Минераловатный утеплитель приклеивается на горячую мастику ТехноНИКОЛЬ №41
- ⑩ Заполнить гофры профлиста негорючим утеплителем ТЕХНОРУФ Н30 на 250 мм

Изм.	Кол.уч.	Лист	№ док.	Подпись	Дата



- ① Техноэласт СОЛО
- ② Кровельный ковер на вертикальной поверхности из материала Техноэласт СОЛО
- ③ Телескопический крепежный элемент ТехноНИКОЛЬ
- ④ Наклонный бортик из жесткого минераловатного утеплителя
- ⑤ ЦСП или АЦЛ
- ⑥ Профиль из оцинкованной стали
- ⑦ Компенсатор из оцинкованной стали крепить с фартуком заклепками
- ⑧ Закрепить саморезами с шайбой Ø 50 мм с шагом 250 мм
- ⑨ П-образный профиль из оцинкованной стали крепить заклепками
- ⑩ Пароизоляцию закрепить саморезами с шайбой Ø 50 мм с шагом 500 мм
- ⑪ Минераловатный утеплитель
- ⑫ Фартук из оцинкованной стали
- ⑬ Дополнительный слой кровельного материала
- ⑭ Фартук из оцинкованной стали крепить саморезами с шагом 200 мм
- ⑮ Герметик полиуретановый ТехноНИКОЛЬ
- ⑯ Заполнить гофры профлиста негорючим утеплителем ТЕХНОРУФ Н30 на 250 мм

Изм.	Кол.уч.	Лист	№ док.	Подпись	Дата



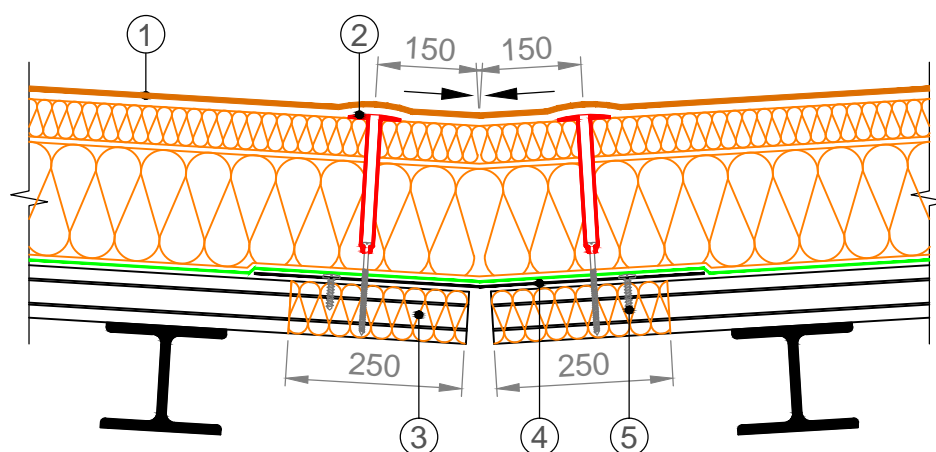
- ① Техноэласт СОЛО
- ② Телескопический крепежный элемент ТехноНИКОЛЬ
- ③ Заполнить гофры профлиста негорючим утеплителем ТЕХНОРУФ Н30 на 250 мм
- ④ Лист из оцинкованной стали толщиной 2 мм на ширину 300 мм в каждую сторону
- ⑤ Крепить лист из оцинкованной стали с двух сторон саморезами

Изм.	Кол.уч.	Лист	№ док.	Подпись	Дата

КОНЕК

Лист

19



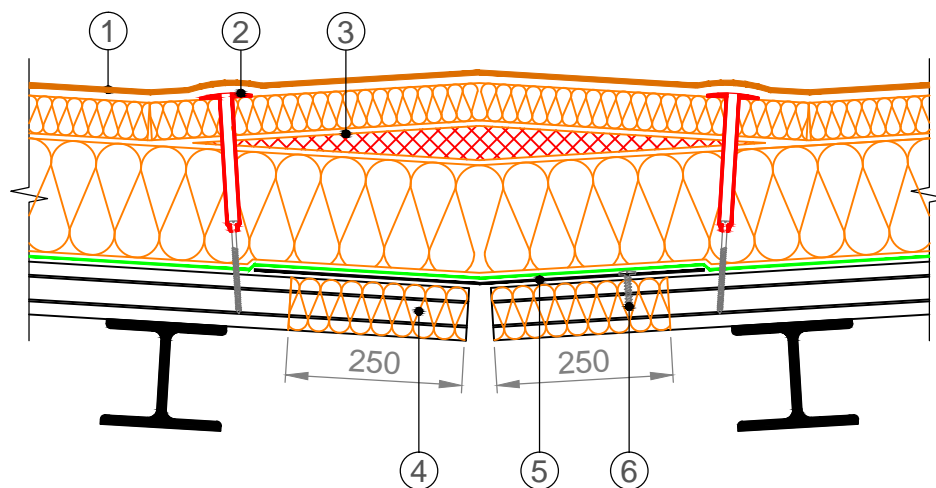
- ① Техноэласт СОЛО
- ② Телескопический крепежный элемент ТехноНИКОЛЬ
- ③ Заполнить гофры профлиста негорючим утеплителем ТЕХНОРУФ Н30 на 250 мм
- ④ Лист из оцинкованной стали толщиной 2 мм на ширину 300 мм в каждую сторону
- ⑤ Крепить лист из оцинкованной стали с двух сторон саморезами

Изм.	Кол.уч.	Лист	№ док.	Подпись	Дата

ЕНДОВА

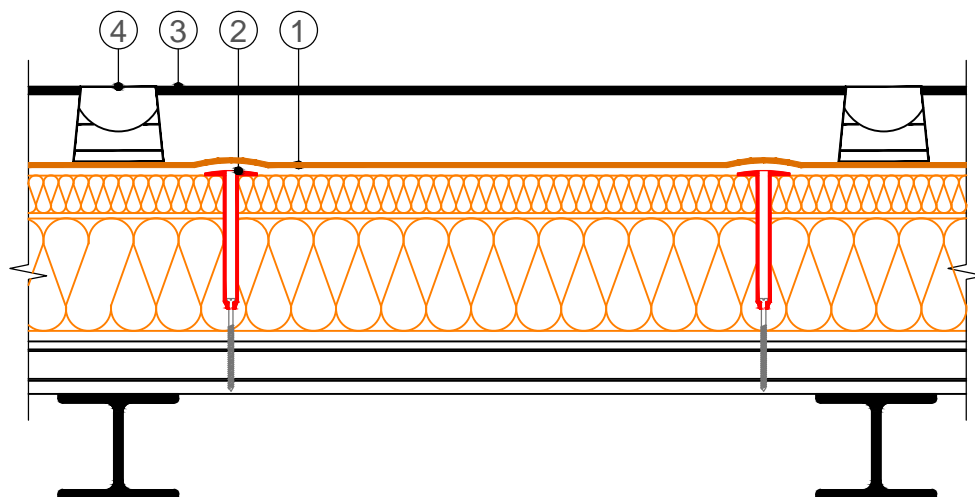
Лист

20



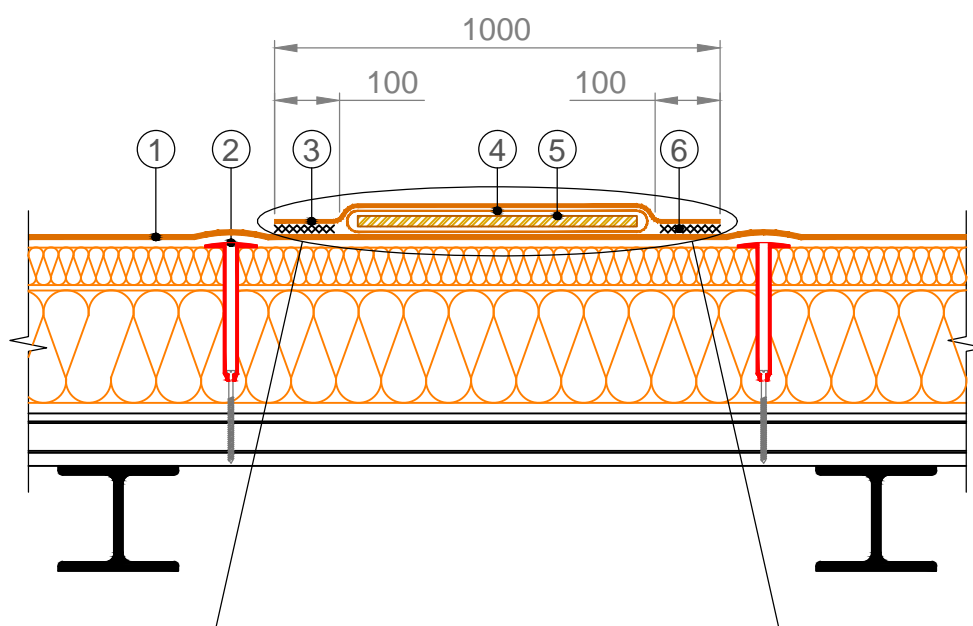
- ① Техноэласт СОЛО
- ② Телескопический крепежный элемент ТехноНИКОЛЬ
- ③ Дополнительный уклон из XPS CARBON КЛИН или ТЕХНОРУФ Н30 КЛИН
- ④ Заполнить гофры профлиста негорючим утеплителем ТЕХНОРУФ Н30 на 250 мм
- ⑤ Лист из оцинкованной стали толщиной 2 мм на ширину 300 мм в каждую сторону
- ⑥ Крепить лист из оцинкованной стали с одной стороны саморезами

Изм.	Кол.уч.	Лист	№ док.	Подпись	Дата



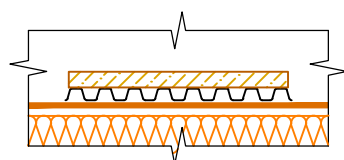
- ① Техноэласт СОЛО
- ② Телескопический крепежный элемент ТехноНИКОЛЬ
- ③ Металлический прут молниеотвода
- ④ Держатель молниеотвода

Изм.	Кол.уч.	Лист	№ док.	Подпись	Дата



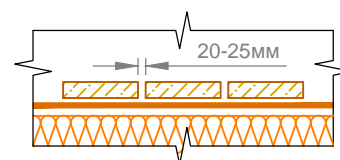
Вариант 2

Укладка морозостойкой керамической плитки на слой геодренажной мембраны



Вариант 3

Укладка морозостойкой керамической плитки с зазором



- ① Техноэласт СОЛО
- ② Телескопический крепежный элемент ТехноНИКОЛЬ
- ③ Дополнительный слой материала Техноэласт ЭКП
- ④ Геотекстиль термообработанный ТехноНИКОЛЬ развесом не менее 300 г/кв.м
- ⑤ Антисептированная влагостойкая фанера OSB-3 толщиной 10 - 12 мм
- ⑥ Материал наплавляется на очищенную от посыпки поверхность полотна

Изм.	Кол.уч.	Лист	№ док.	Подпись	Дата
------	---------	------	--------	---------	------